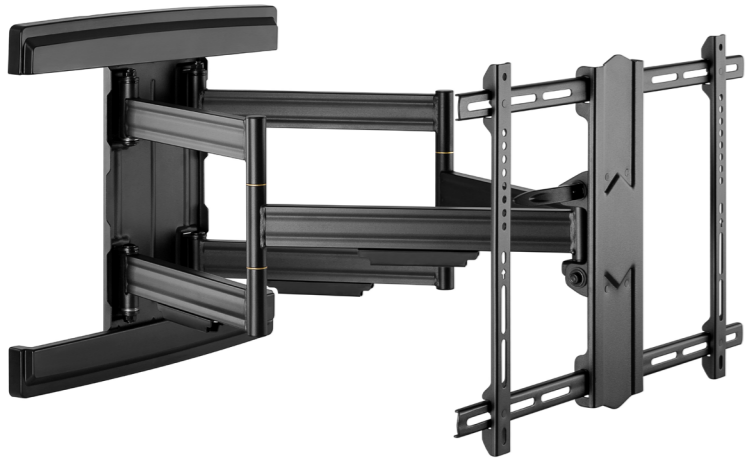


Betriebsanleitung
User manual
Mode d'emploi
Istruzioni per l'uso

Art. 49935



WH Pro Fullmotion L
wide range

Technische Daten / Specifications / Spécifications / Specifiche

TV size	94 - 178 cm (37 - 70")
Load capacity	70 kg
Wall distance	70 mm - 800 mm
Distance between threaded holes according to VESA standard (vertical x horizontal)	200x100, 200x200, 300x200, 300x300, 400x200, 400x300, 400x400, 600x400
Dimensions (length x width x height)	800 x 650 x 483 mm
Swivel range	+ 90 ° ~ - 90 °
Tilt range	+ 2 ° ~ - 15 °
Rotation range	+ 3 ° ~ - 3 °

Verwendete Symbole / Symbols used / Symboles utilisés / Simboli utilizzati

For indoor use only	IEC 60417- 5957	
---------------------	-----------------	--

DE

1 Sicherheitshinweise

1.1 Allgemeines

- Lesen Sie vor Gebrauch vollständig und sorgfältig die Betriebsanleitung. *Die Betriebsanleitung ist Bestandteil des Produktes und enthält wichtige Hinweise zum korrekten Gebrauch.*
- Bewahren Sie die Betriebsanleitung auf. *Die Betriebsanleitung muss bei Unsicherheiten und Weitergabe des Produktes verfügbar sein.*
- Modifizieren Sie Produkt und Zubehör nicht.
- Benutzen Sie Produkt, Produktteile und Zubehör nur in einwandfreiem Zustand.
- Wenden Sie sich bei Fragen, Defekten, mechanischen Beschädigungen, Störungen und anderen nicht durch die Begleitdokumentation behebbaren Problemen, an den Händler oder Hersteller.
- Nicht für Kinder und Personen mit physisch und/oder psychisch eingeschränkten Fähigkeiten geeignet.*
- Lassen Sie die Montage, Demontage-, Wartungs- und Reparaturarbeiten nur von Fachpersonal durchführen.
- Sichern Sie Verpackung, Kleinteile und Dämmmaterial gegen unbeabsichtigte Benutzung.
- Vermeiden Sie extreme Belastungen wie Hitze und Kälte, Nässe und direkte Sonneneinstrahlung, Mikrowellen, sowie Vibrationen und mechanischen Druck.

- Platzieren, installieren und transportieren Sie das Produkt, Produktteile und Zubehör sicher.
- Sichern Sie sich und den Arbeitsort bei Arbeiten mit Lasten und lassen Sie sich von einer zweiten Person helfen.
- Montieren Sie das Produkt nicht an Stellen mit direkter Sonneneinstrahlung bzw. starkem Licht. *Dies fördert das Ermüden der Augen!*
- Achten Sie während des Gebrauchs auf die Beweglichkeit des Produktes. *Bewegliche Produktteile können Gliedmaßen einklemmen oder quetschen.*
- Lassen Sie um Quell- und Ausgabegeräte sowie um Schwenk- und Neigebereich ausreichend Platz für gute Belüftung und Beweglichkeit.
- Vergleichen Sie die technischen Daten aller verwendeten Produkte. *Diese müssen übereinstimmen oder im angegebenen Bereich liegen.*
- Das mitgelieferte Montagematerial ist ausschließlich für die Montage an massiven Holzbalken und Betondecken geeignet. Die tragenden Oberflächen müssen das Gewicht der Wandhalterung und den daran befestigten Geräten sicher aushalten können.*
- Nutzen Sie bei abweichender Beschaffenheit geeignetes Montagematerial.
- Verwenden Sie nur die mitgelieferten Einbauschrauben.
- Ziehen Sie die Schrauben nicht zu fest an. *Gewinde können beschädigt werden.*

2 Beschreibung und Funktion

Universelle Wandhalterung zur Befestigung Ihres Fernsehers oder Bildschirms an vertikalen und stabilen Zimmerwänden.

- mit verstellbarem Gelenkarm zur einfachen Positionseinstellung auch nach der Montage; einfache Ausrichtung durch Schnellverschlüsse
- mit verstellbaren VESA-Maßen für die Nutzung von Fernsehern unterschiedlichster Größe

3 Bestimmungsgemäßer Gebrauch

Eine andere Verwendung als in Kapitel „Beschreibung und Funktion“ bzw. in den „Sicherheitshinweisen“ beschrieben, ist nicht zugelassen. Dieses Produkt darf nur in trockenen Innenräumen benutzt werden. Das Nichtbeachten und Nichteinhalten dieser Bestimmungen und der Sicherheitshinweise kann zu schweren Unfällen und Schäden an Personen und Sachen führen.

4 Wartung, Pflege, Lagerung und Transport

- Lassen Sie Wartungs- und Reparaturarbeiten nur von Fachpersonal durchführen.
- Schützen Sie die Gelenke vor Schmutz und schmieren Sie diese regelmäßig mit leichtem Maschinenöl.
- Verwenden Sie nur ein trockenes und weiches Tuch zum Reinigen.
- Gehen Sie beim Reinigen vorsichtig vor, um Kratzer zu vermeiden. *Bei starker Verschmutzung kann das Reinigungstuch leicht mit Wasser angefeuchtet werden.*
- Verwenden Sie keine Reinigungsmittel und Chemikalien.
- Kontrollieren Sie regelmäßig den festen Sitz des Produktes/der Schrauben. *Befestigungsbohrungen können sichtbar bleiben, wenn das Produkt demontiert wird. Nach längerem Gebrauch kann ein Fleck auf dem Untergrund zurückbleiben.*
- Lagern Sie das Produkt bei längerem Nichtgebrauch für Kinder unzugänglich und in trockener und staubgeschützter Umgebung.
- Heben Sie die Originalverpackung auf und verwenden Sie diese für den Transport.

5 Entsorgungshinweise

Dieses Produkt gehört nicht in den Hausmüll. Geben Sie es am Ende seiner Lebensdauer an den Hersteller, die Verkaufsstelle oder an dafür eingerichtete, öffentliche Sammelstellen kostenlos zurück. Einzelheiten zur Entsorgung regelt das jeweilige Landesrecht. Wertstoffe werden dem Recyclingkreislauf zugeführt, um daraus neue Rohstoffe zu gewinnen. Folgende Wertstoffe werden in kommunalen Sammelstellen gesammelt: Altglas, Kunststoffe, Altmetalle, Bleche uvm. Mit dieser Art der Verwertung von Altgeräten leisten Sie einen wichtigen Beitrag zum Schutz unserer Umwelt.

6 Garantie

Detaillierte Garantiebedingungen auf www.mygoobay.com

EN

1 Safety Instructions

1.1 General

- Read the user manual completely and carefully before use. *The user manual is part of the product and contains important information for correct use.*
- Keep this user manual.
- The user manual must be available for uncertainties and passing the product.*
- Do not modify product and accessories.
- Use product, product parts and accessories only in perfect condition.
- In case of questions, defects, mechanical damage, trouble and other problems, non-recoverable by the documentation, contact your dealer or producer.
- Not recommended for children and people with physical and / or mentally limited capabilities.*
- Secure packaging, small parts and insulation against accidental use.
- Avoid stresses such as heat and cold, moisture and direct sunlight vibration and mechanical pressure.
- Place, install and transport product, product parts and accessories in a safe way.
- When working with burdens, secure yourself and the working place, let a second person help you.
- Let only qualified personnel perform installation, disassembly, maintenance and repair work.
- Do not install the product to places with direct sunlight or bright light. *This contributes to eye fatigue.*
- Do not hold limbs between shear parts during use.
- Moving product parts can pinch or squeeze limbs.*
- Mind the mobility of the product during use.
- Keep enough space around product and to the whole system to ensure proper ventilation and mobility.
- Compare the specifications of all used products. *The specifications of all used products must match or be within the specified range. The included mounting material is only suitable for mounting on massive stone or concrete ceilings. The bearing surfaces must be able to withstand the weight of the wall bracket and the devices attached to it.*

- For other ceiling types use suitable mounting material.
- Use the mounting screws provided.
- Do not over-tighten the screws. Threads can be damaged.

2 Description and Function

Universal wall bracket for mounting your TV or screen on vertical and stable room walls.

- with adjustable articulated arm for easy position adjustment also after mounting; easy alignment due to quick release fasteners
- with adjustable VESA dimensions for the use of televisions of different sizes

3 Intended Use

We do not permit using the device in other ways like described in chapter „Description and Function“ or „Safety Instructions“. Use the product only in dry interior rooms. Not attending to these regulations and safety instructions might cause fatal accidents, injuries, and damages to persons and property.

4 Maintenance, Care, Storage and Transport

- Let maintenance and repair work carry out only by qualified personnel.
- Protect the joints from dirt and grease them regularly with light machine oil.
- Only use a dry and soft cloth for cleaning.
- Use caution when cleaning to avoid scratches. In case of heavy soiling, the cleaning cloth can be slightly moistened with water.*
- Do not use detergents or chemicals.
- Regularly check the tightness of product/screws. *Fixing holes can remain visible when the product is removed. After prolonged use, a stain may remain on the underground.*
- Store the product out the reach of children and in a dry and dust-protected ambience when not in use.
- Keep and use the original packaging for transport.

5 Disposal Instructions

This product does not belong into the household waste. At the end of its working life, give it back to the manufacturer, the sales outlet or established for this purpose, public collection points for free. Details of disposal are regulated by the respective country's law. Recyclables are into the recycle circuit, in order to gain new raw materials. The following recyclable materials are collected in municipal collection: Waste glass, plastics, scrap metal, sheets and much more. With this type of scrap usage you are making an important contribution to protecting our environment.

6 Warranty

Detailed warranty conditions on www.mygoobay.com

FR

1 Consignes de sécurité

1.1 En général

- Lisez le mode d'emploi attentivement et complètement avant de l'utiliser. *Le mode d'emploi fait partie intégrante du produit et comprend d'importantes informations pour une bonne installation et une bonne utilisation.*
- Conservez soigneusement ce mode d'emploi.
- Le mode d'emploi doit être disponible à des incertitudes et transfert du produit.*
- Ne modifiez pas produit et les accessoires.
- Utilisez le produit, pièces et accessoires des produits uniquement en parfait état.
- En cas de questions, les défauts, les dommages mécaniques, des ingérences et d'autres problèmes, non récupérables par la documentation, contactez votre revendeur ou le producteur. *Non recommandé pour les enfants et les personnes dont les capacités physiques et / ou mentaux limités.*
- Les opérations de montage, de démontage, d'entretien et de réparation doivent être confiées uniquement à du personnel qualifié.
- Sécuriser l'emballage, petites pièces et l'isolation contre l'utilisation accidentelle.
- Éviter des conditions extrêmes, telles que la chaleur extrême et froid, l'humidité et de la lumière directe du soleil, ainsi que microondes, des vibrations et de la pression mécanique.
- Placer, installer et transporter le produit, pièces et accessoires des produits d'une manière secure.
- En cas de manipulation de lourdes charges, il convient d'assurer sa protection, de protéger le site et de se faire aider par une autre personne.
- N'installez pas le produit dans un endroit en contact direct avec la lumière du soleil ou à la lumière vive. *Ceci contribue à la fatigue oculaire.*
- Ne gardez pas membres entre parties en cisaillement. *Les pièces mobiles du produit peuvent pincer ou serrer les membres.*
- Gardez un espace suffisant autour du produit et de l'ensemble du système pour assurer une ventilation adéquate et la mobilité.
- Comparer les caractéristiques techniques de tous les produits utilisés. Celles-ci doivent correspondre entre elles ou être comprises dans la plage indiquée. *Le matériel de montage fourni n'est adapté que pour le montage sur des poutres en bois massives et des plafonds en béton. Les surfaces portantes doivent pouvoir facilement supporter le poids du support mural et des objets accrochés à celui-ci.*
- Utiliser du matériel de montage adapté si la surface portante est différente.
- Utilisez les vis de montage fournis.
- Serrer pas les vis pas trop. Les fils peuvent être endommagés.

2 Description et fonction

Support mural universel permettant de fixer votre téléviseur ou votre écran sur les murs verticaux et stables d'une pièce.

- avec bras articulé réglable pour un ajustement facile de la position également après le montage ; alignement facile grâce à la libération rapide conclusions
- avec des dimensions VESA ajustables pour l'utilisation de téléviseurs de différentes tailles

3 Utilisation prévue

Nous n'autorisons pas l'utilisation du dispositif d'une façon différente de celle décrite au chapitre „Description et Fonction“ et „Consignes de sécurité“. Utilisez le produit uniquement en intérieur dans des pièces sèches et fermées. Ne pas respecter ces instructions de sécurité et points de règlement est susceptible de provoquer des accidents mortels, blessures et dommages à la personne et à ses biens.

4 Maintenance, Entretien, Stockage et Transport

- Laissez l'entretien et les travaux de réparation portent uniquement par du personnel qualifié.
- Protégez le bras articulé de l'appareil de la saleté et lubrifiez-le régulièrement avec de l'huile pour machines.
- Utilisez uniquement un chiffon doux et sec pour le nettoyage.

Nettoyez l'appareil avec précaution afin d'éviter l'apparition de rayures. En cas de saleté tenace, vous pouvez humidifier légèrement votre chiffon avec de l'eau.

- Ne pas utiliser de détergents et de produits chimiques.
- Vérifiez régulièrement l'étanchéité du produit/du vis.

Il est possible que les trous de perçage restent visibles une fois le produit démonté. Après un usage prolongé, une tache peut apparaître et rester sur le support.

- Conserver le produit hors de la portée des enfants et dans une ambiance sèche et protégé de la poussière lorsqu'il ne est pas en cours d'utilisation.
- Conserver et utiliser l'emballage d'origine pour le transport.

5 Instructions pour l'élimination

Ce produit ne fait pas partie des déchets ménagers. Donnez-lui à la fin de sa durée de vie au fabricant, le point de vente ou créé à cette fin, collection publique souligne retour gratuitement. Détails élimination réglemente la loi du pays respectif. Recyclables sont recyclés circuit, afin d'obtenir de nouvelles matières premières. Les matières recyclables suivantes sont collectées dans la collecte municipale: Les déchets de verre, plastique, ferraille, des feuilles et beaucoup plus. Avec ce type d'utilisation de la ferraille vous faites une contribution importante à la protection de notre environnement.

6 Garantie

Conditions de garantie détaillées sur www.mygoobay.com

IT

1 Istruzioni per la sicurezza

1.1 Generalmente

- Leggere attentamente e completamente le istruzioni prima dell'uso. *Le istruzioni per l'uso è parte integrante del prodotto e contiene importanti informazioni per un uso corretto.*
- Conservare questo istruzioni per l'uso. *Le istruzioni per l'uso essere disponibile per le incertezze e trasferimento del prodotto.*
- Non modificare prodotti e accessori.
- Utilizzare il prodotto, le parti del prodotto e gli accessori solo in perfette condizioni.
- In caso di domande, difetti, danni meccanici, interferenze e altri problemi, non recuperabili per la documentazione, rivolgersi al rivenditore o produttore. *Non raccomandato per i bambini e le persone con capacità fisiche e / o mentalmente limitato.*
- Far eseguire gli interventi di montaggio, smontaggio, manutenzione e riparazione esclusivamente da personale specializzato.
- Imballaggio sicuro, piccole parti e l'isolamento contro l'uso accidentale.
- Evitare condizioni estreme, calore estremo e ispezionata la freddezza, umidità e luce diretta del sole, così come forni a microonde, vibrazioni e pressione meccanica.
- Luogo, installare e trasportare prodotti, parti e accessori prodotti in modo sicuro.
- In caso di lavori in presenza di carichi, mettere in sicurezza la propria persona e il luogo di lavoro, inoltre farsi aiutare da qualcun altro.
- Non eseguire il montaggio in luoghi caratterizzati da un'irradiazione solare diretta o un'intensa illuminazione, in quanto queste condizioni contribuiscono a stancare la vista!
- Prestare attenzione alla mobilità del prodotto durante l'uso.
- Le componenti mobili del prodotto possono serrare o schiacciare gli arti.*
- In prossimità dei dispositivi sorgente e di uscita, nonché nell'area di orientamento e inclinazione, lasciare spazio a sufficienza per un'adeguata ventilazione e per garantire la mobilità.
- Confrontare i dati tecnici di tutti i prodotti utilizzati: tali dati devono corrispondere o rientrare nell'intervallo specificato.
- Il materiale di montaggio fornito in dotazione è compatibile esclusivamente per il montaggio su travi in legno massiccio e soffitti in calcestruzzo. Le superfici portanti devono poter sopportare in sicurezza il peso del supporto a parete e dei dispositivi a questo fissati.*
- In caso di condizioni differenti, utilizzare un idoneo materiale di montaggio.
- Utilizzare esclusivamente le viti di installazione fornite.
- Non stringere le viti troppo strette. Le discussioni possono essere danneggiati.

2 Descrizione e Funzione

Supporto da parete universale per il montaggio del televisore o dello schermo su pareti verticali e stabili della stanza.

- con braccio articolato regolabile per una facile regolazione della posizione anche dopo il montaggio; facile allineamento grazie allo sgancio rapido conclusioni
- con dimensioni VESA regolabili per l'utilizzo di televisori di diverse dimensioni

3 Uso previsto

Non è consentito l'uso del dispositivo in modo diverso da quello descritto nel capitolo „Descrizione e Funzione“ o „Istruzioni per la sicurezza“. Usare il prodotto solamente in ambienti interni asciutti. La mancata osservanza di queste regole e delle istruzioni per la sicurezza può provocare incidenti fatali, lesioni e danni a persone e proprietà.

4 Manutenzione, cura, conservazione e trasporto

- Essere effettuate solo da personale qualificato di manutenzione e di riparazione.
- Proteggere i giunti dallo sporco e procedere alla loro lubrificazione a intervalli regolari con un olio delicato per macchine.
- Utilizzare un panno asciutto e morbido solo per la pulizia. *Durante la pulizia, procedere con cautela al fine di evitare graffi. In caso di sporco ostinato è possibile inumidire leggermente il panno di pulizia con dell'acqua.*
- Non utilizzare detergenti e prodotti chimici.
- Controllare regolarmente la tenuta del prodotto/vite.
- I fori di fissaggio possono rimanere visibili se il prodotto deve poi essere smontato. A seguito di un utilizzo prolungato potrà formarsi una macchia sul fondo.*
- Conservare il prodotto fuori dalla portata dei bambini e in un ambiente asciutto e protetto dalla polvere quando non in uso.
- Conservare e utilizzare l'imballaggio originale per il trasporto.

5 Note per lo smaltimento

Questo prodotto non appartiene ai rifiuti domestici. Dare al termine della sua vita utile al produttore, il punto vendita o previsti per questo scopo, raccolta pubblica punti indietro per libero. Dettagli Smaltimento regola legge del rispettivo paese. Recyclables vengono riciclati circuito, per ottenere nuove materie prime. I seguenti materiali riciclabili sono raccolti in collezione comunale: Rifiuti di vetro, plastica, rottami metallici, fogli e molto altro ancora. Con questo tipo di utilizzo rottame si stanno facendo un importante contributo alla tutela del nostro ambiente.

6 Garanzia

Condizioni di garanzia dettagliate su www.mygoobay.com

7 Lieferumfang | Scope of delivery | Contenu de la livraison | Contenuto della confezione
Kontrollieren Sie den Lieferumfang auf Vollständigkeit und Unversehrtheit. | Check the scope of delivery for completeness and integrity. | Vérifiez le contenu de livraison pour l'exhaustivité et l'intégrité. | Controllare fornitura sia completa e garantisce l'integrità.

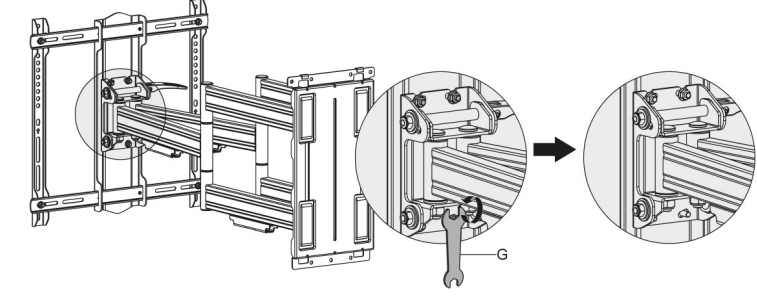
Teil Part Partie Parte	Abb. Fig. Illusr. Fig.	Kürzel Abbr. Abré- viation Sigla	Stek. Pcz. Pièce Numero
TV-Wandhalterung TV wall bracket Support mural TV Supporto a muro per TV		A	1
Montageelement Mounting Base Base de montage Base di montaggio		B	1
Abdeckung Cover Couvercle Coperchio		C	2
Fixierungsschiene Fixation splint Attelee de fixation Stecca di fissazione		D	2
M6x15		E	7
Unterlegscheibe Washer Rondelle Rondella		F	7
M5x14		M-A	4
M6x14		M-B	4
M6x30		M-C	4
M8x30		M-D	4
M8x50		M-E	4
Unterlegscheibe Washer Rondelle Rondella		M-F	4
TV-Abstandhalter TV spacer Entretôise TV Distanziatore TV		M-G	8
TV-Abstandhalter TV spacer Entretôise TV Distanziatore TV		M-H	8
Wandschraube 8x90 Wall screw 8x90 Vis murale 8x90 Vite a muro 8x90		W-A	6
Betondübel 12,0 mm Concrete dowel 12,0 mm Cheville en béton 12,0 mm Tassello di cemento 12,0 mm		W-B	6
Unterlegscheibe Washer Rondelle Rondella		W-C	6
Werkzeug Tools Outils Utensile			
Schraubenschlüssel Wrench Clé à fourche Chiave inglese		G	1
Innensechskant-Schlüssel Allen key Clé Allen Chiave a brugola		H	1

8 Benötigtes Werkzeug | Required Tools | Outils requis | Utensile necessario

Werkzeug Tool Outil Utensile	Abb. Fig. Illusr. Fig.
Kreuzschlitzschraubendreher Phillips screwdriver Tournevis cruciforme Cacciavite a croce	
Bleistift Pencil Crayon Matita	
Leitungssucher Line finder Détecteur de câbles Rilevatore di linee	
Wasserwaage Spirit level Niveau à bulle Livello di spirito	
Bohrmaschine Drill Perceuse électrique Trapano	
geeigneten Bohrer (Stein/Holz) suitable drill (stone / wood) foret approprié (pierre / bois) trapano adatto (pietra / legno) (Ø 12,0 mm)	

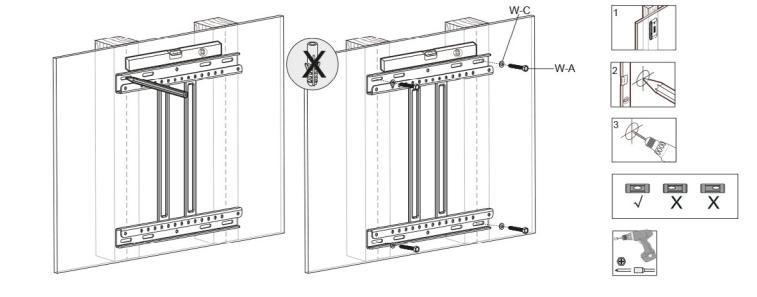
9 Grundeinstellung der Gelenke | Basic adjustment of the joints | Réglage de base des articulations | Regolazione di base dei giunti

9.1 Einstellung der Gelenkbeweglichkeit | Adjusting the joint mobility | Ajustement de la mobilité commune | Adeguamento della mobilità articolare

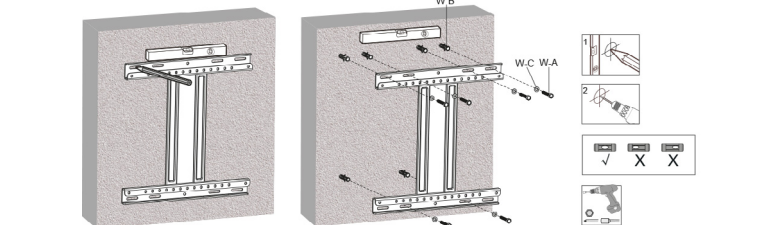


9.2 TV-Wandhalterung befestigen | Fastening the ceiling plate | Fixation de la plaque de plafond | Fissaggio piastra a soffitto

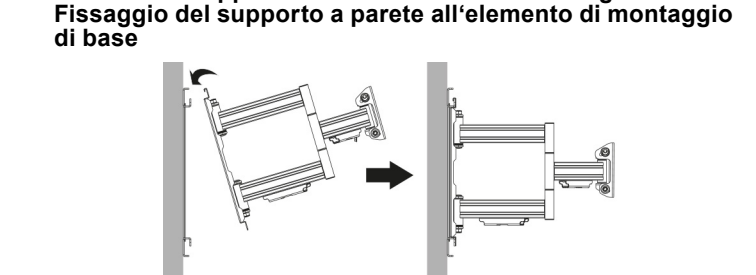
9.2.1 Montage an eine stabile Holzwand | Installation on a sturdy wooden ceiling | Montage sur un plafond en bois stable | Montaggio su un soffitto stabile in legno



9.2.2 Montage an eine Betonwand | Installation on a concrete ceiling | Montage sur un plafond en béton | Montaggio su un soffitto in calcestruzzo

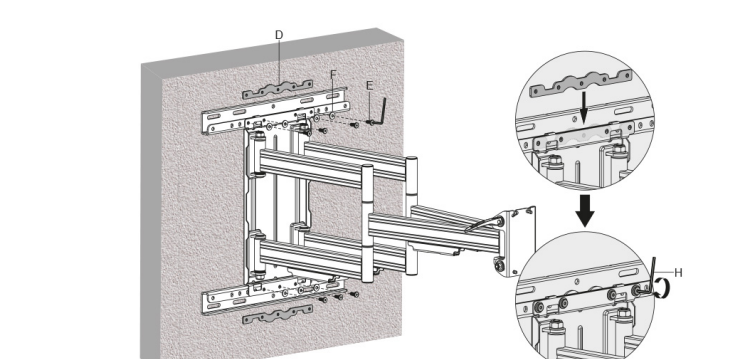
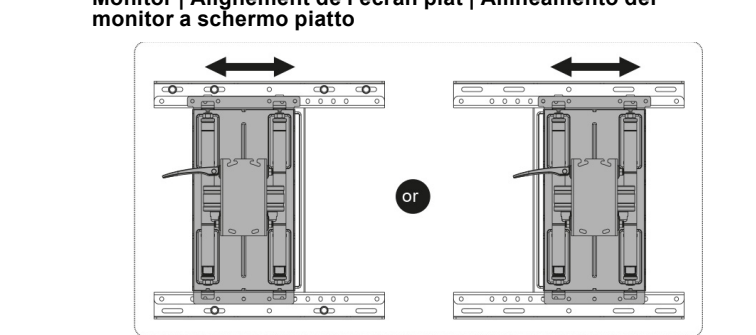


9.3 Befestigen der Wandhalterung am Basis-Montageelement | Attaching the Wall Mount to the Base Mounting Element | Fixaggio del supporto mural à l'élément de montage de la base | Fissaggio del supporto a parete all'elemento di montaggio di base

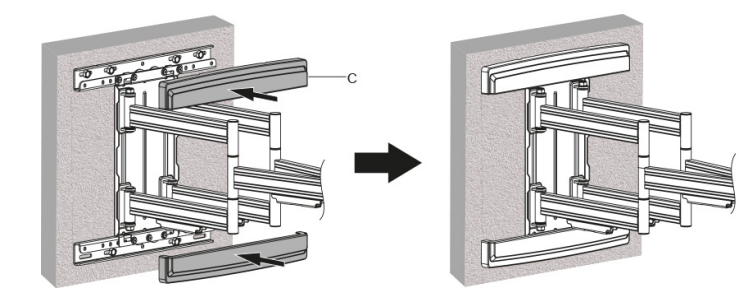


9.4 Fixieren der Wandhalterung | Fixing the wall bracket | Fixation du support mural | Fissaggio del supporto a parete

9.4.1 Ausrichten des Flachbildschirms | Aligning the Flat Panel Monitor | Alignement de l'écran plat | Allineamento del monitor a schermo piatto

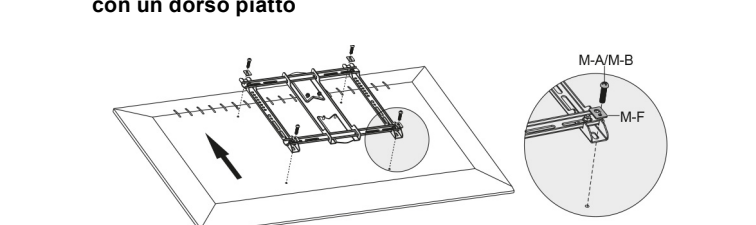


9.5 Anbringen der Abdeckungen | Attaching the covers | Fixation des couvertures | Fissaggio dei coperchi

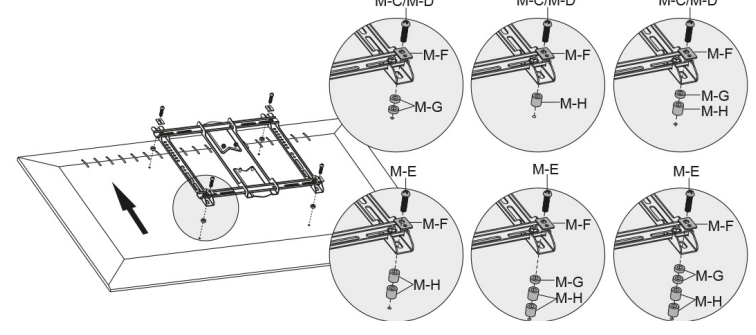


9.6 Anbringen der Adapterhalterungen an einen Flachbildschirm | Attaching the adapter brackets to the flat screen | Fixez les supports de l'adaptateur à l'écran plat | Collegare le staffe dell'adattatore allo schermo piatto

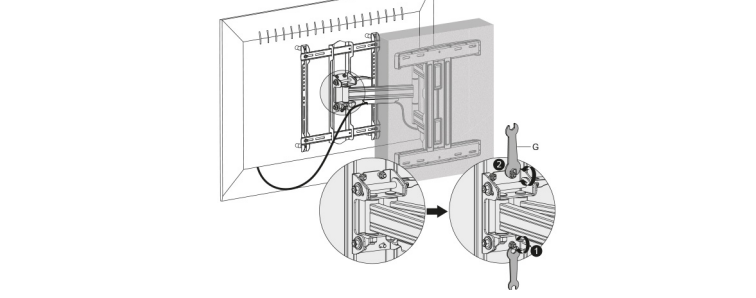
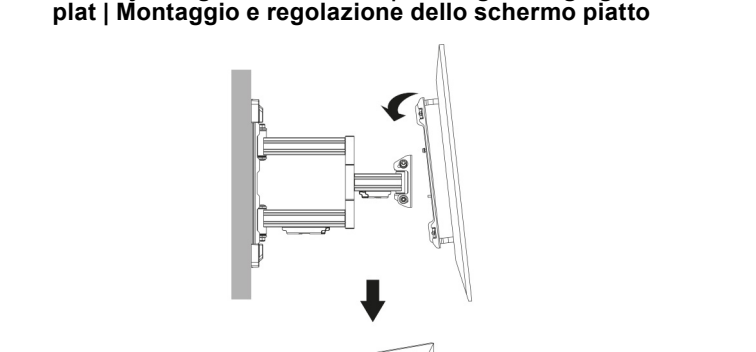
9.6.1 mit flacher Rückseite | with a flat back | avec un dos plat | con un dorso piatto



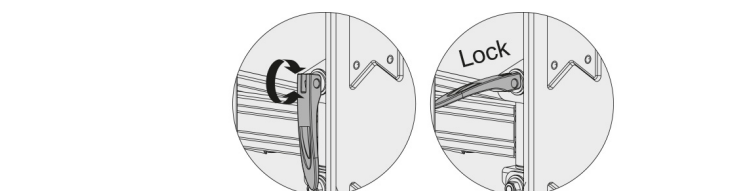
9.6.2 mit gewölbter Rückseite | with a curved back | avec un dos incurvé | con una parte posteriore curva



9.7 Einhängen und Einstellen des Flachbildschirms | Mounting and adjusting the flat screen | Montage et réglage de l'écran plat | Montaggio e regolazione dello schermo piatto

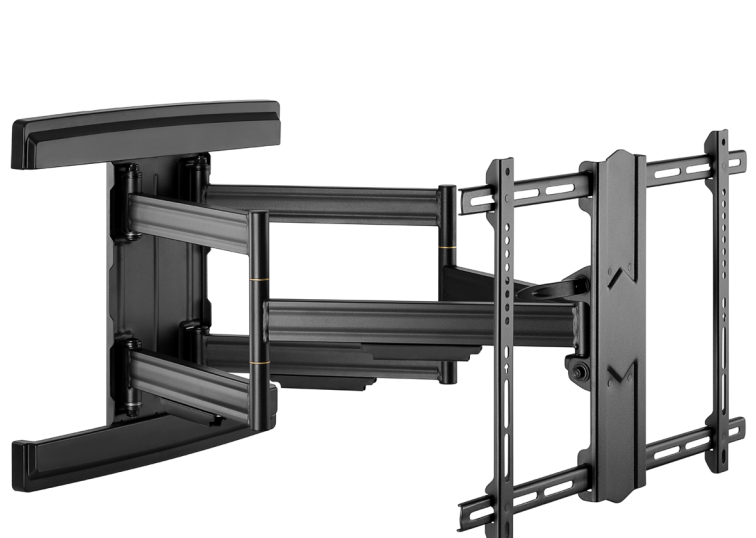


9.8 Sichern des Flachbildschirms | Securing the flat screen | Sécurisation de l'écran plat | Assicurare lo schermo piatto



**Instrucciones de uso
Gebruiksaanwijzing
Instrukcja obsługi**

Art. 49935



**WH Pro Fullmotion L
wide range**

Datos técnicos / Technische gegevens / Dane techniczne

TV size	94 - 178 cm (37 - 70")
Load capacity	70 kg
Wall distance	70 mm - 800 mm
Distance between threaded holes according to VESA standard (vertical x horizontal)	200x100, 200x200, 300x200, 300x300, 400x200, 400x300, 400x400, 600x400
Dimensions (length x width x height)	800 x 650 x 483 mm
Swivel range	+ 90 ° ~ - 90 °
Tilt range	+ 2 ° ~ - 15 °
Rotation range	+ 3 ° ~ - 3 °

Simbolos utilizados / Gebruikte symbolen / Použité symboly
For indoor use only IEC 60417- 5957

ES

1 Instrucciones de seguridad
1.1 General

- Lea las instrucciones de operación completa y cuidadosamente antes de usar. Las instrucciones de operación son parte del producto y contienen información importante para el uso correcto.
- Guarde las instrucciones de operación.
- Las instrucciones de operación deben estar disponibles en caso de incertidumbre y transmisión del producto.
- No modifique el producto y los accesorios.
- Utilice el producto, las piezas del producto y los accesorios solo si están en perfecto estado.
- En caso de defectos, daños mecánicos, averías y otros problemas que no se puedan resolver con la documentación incluida, póngase en contacto con el vendedor o el fabricante.
- No adecuado para niños ni personas cuyas capacidades físicas y/o psíquicas estén limitadas.
- Los trabajos de montaje, desmontaje, mantenimiento y reparación solo podrán ser llevados a cabo por personal especializado.
- Proteja el embalaje, las piezas pequeñas y el material aislante contra un uso accidental.
- Evite exponer el dispositivo a cargas extremas, como calor y frío, humedad y la radiación directa del sol, así como a vibraciones y presión mecánica.
- Coloque, instale y transporte de forma segura el producto, sus piezas y sus accesorios.

- En el caso de trabajar con cargas, asegurarse tanto a sí mismo como el lugar de trabajo y pedir ayuda a una segunda persona.
- No realizar el montaje en sitios con radiación solar directa o con luz fuerte. ¡Esto provoca que los ojos se cansen!
- Durante el uso, prestar atención a la movilidad del producto.
- Las partes móviles del producto pueden provocar el aprisionamiento o aplasta miento de extremidades.
- Dejar espacio suficiente alrededor de los dispositivos de entrada y salida, así como del área de giro e inclinación, para permitir una buena ventilación y movilidad.
- Comparar los datos técnicos de todos los productos utilizados.
- Estos deben coincidir situarse en el interior especificado.
- El material de montaje suministrado está exclusivamente indicado para el montaje en vigas de madera robustas y en soleras de hormigón. Las superficies portantes deben poder soportar con seguridad el peso del soporte mural y de los dispositivos ahijados.
- En caso de que existan defectos de calidad, utilizar material de montaje adecuado.
- No apriete los tornillos demasiado. Las roscas podrían resultar dañadas.

2 Descripción y funcionamiento
Soporte de pared universal para montar el televisor o la pantalla en paredes verticales y estables.

2 Descripción y funcionamiento
Soporte de pared universal para montar el televisor o la pantalla en paredes verticales y estables.

3 Uso conforme a lo previsto
No se permite un uso distinto al descrito en el capítulo «Descripción y funcionamiento» o «Indicaciones de seguridad». Este producto solamente se puede utilizar en interiores secos. La inobservancia y el incumplimiento de estas normas e indicaciones de seguridad pueden derivar en accidentes graves, daños personales y materiales.

4 Mantenimiento, conservación, almacenamiento y transporte
Los trabajos de mantenimiento y reparación solo deben ser realizados por personal especializado.

5 Indicaciones para la eliminación
Este producto no debe desecharse conjuntamente con otros residuos procedentes del hogar. Cuando finalice la vida útil de su dispositivo, deséchelo en los puntos de recogida establecidos con esta finalidad y sin ningún coste, o en puntos de recogida de stocks. Las instrucciones para desechar estos productos están recogidas en la normativa local. Los materiales reciclables se procesarán en un ciclo de reciclaje para obtener nuevas materias primas. Existen puntos de recogida locales para los siguientes materiales reciclables: Residuos de vidrio, plástico, metal, láminas de metal y otros. El reciclaje de dispositivos contribuye de forma significativa a la protección del medioambiente.

6 Garantía
Condiciones detalladas de la garantía en www.mygoobay.com

1 Veiligheidsvoorschriften
1.1 Algemeen

- Lees de gebruiksaanwijzing voor gebruik volledig en zorgvuldig door. Deze vormt een onderdeel van het product en bevat belangrijke aanwijzingen voor het correcte gebruik.
- Bewaar de gebruiksaanwijzing.
- Deze moet bij twijfel en bij doorgifte van het product beschikbaar zijn.
- Breng geen wijzigingen aan producten of accessoires aan.
- Gebruik product, productonderdelen en accessoires alleen in perfecte staat.
- Bij vragen, defecten, mechanische beschadigingen, slagen en andere problemen die niet door de bijgevoegde documentatie kunnen worden verholpen, neemt u contact op met uw dealer of fabrikant.
- Niet geschikt voor kinderen en personen met lichamelijke en/of geestelijke beperkingen.
- Montage, demontage-, onderhouds- en reparatiewerkzaamheden mogen alleen door gekwalificeerd personeel worden uitgevoerd.
- Beveilig de verpakking, kleine onderdelen en isolatiemateriaal aat tegen onbedoeld gebruik.
- Extreme belastingen, zoals warmte en koude, natheid en directe zonnestraling, microgolven alsmede trillingen en mechanische druk vermijden.
- Plaats, installeer en transporteer producten, productonderdelen en accessoires op een veilige manier.
- Bij werk met zware lasten zorgen voor veiligheid voor uzelf en uw werkomgeving en hulp inschakelen van een tweede persoon.
- Niet monteren op locaties met inval van direct zonlicht resp. fel licht. Dit maakt de ogen sneller moe.
- Tijdens het gebruik op de bewegende delen van het product letten.
- Bewegende onderdelen van het product kunnen ledematen inklemmen of beknellen.
- Bewegende onderdelen van het product kunnen ledematen inklemmen of beknellen.
- Technische gegevens van alle gebruikte producten vergelijken.
- Deze moeten op elkaar aansluiten en het product kunnen inklemmen of beknellen. Het meegeleverde montage materiaal is uitsluitend geschikt voor montage aan massieve houten balken en betonnen plafonds. De dragende oppervlakken moeten

het gewicht van de wandhouder en de daaraan bevestigde apparaten met zekerheid kunnen dragen.

2 Beschrijving en werking
Universele muurbeugel voor het monteren van uw TV of scherm op verticale en stabiele kamervanden.

3 Gebruik conform de voorschriften
Een ander gebruik dan beschreven in het hoofdstuk „Beschrijving en werking” of in de „Veiligheidsinstructies” is niet toegestaan. Dit product mag alleen worden gebruikt in droge binnenruimten. Het niet in acht nemen van niet opvolgen van deze instructies en veiligheidsvoorschriften kan leiden tot ernstige ongevallen, lichamelijk letsel en materiële schade.

4 Onderhoud, verzorging, opslag en transport
Soortie de onderhouds- en reparatiewerkzaamheden uitsluitend door gekwalificeerd personeel uitvoeren.

5 Aanwijzingen voor afvalverwijdering
Dit product behoort niet tot het huishoudelijk afval. Aan het einde van de levensduur dient het kosteloos te worden teruggevoerd aan de fabrikant, het verkooppunt of de speciale openbare inzamelingspunten. Nadere bijzonderheden over de afvoer zijn bepaald in het nationale recht. Recyclebare materialen worden gerecycled om nieuwe grondstoffen te produceren. De volgende recyclebare materialen worden ingezameld bij de gemeentelijke inzamelingspunten: oud glas, kunststof, metaalschroot, metalen platen, enz. Door oude apparaten zo te recyclen, levert u een belangrijke bijdrage aan de bescherming van ons milieu.

6 Garantie
Gedetailleerde garantievoorwaarden op www.mygoobay.com

1 Zasady bezpieczeństwa
1.1 Informacje ogólne

- Szczegółowo zapoznać się z całą instrukcją obsługi.
- Instrukcja obsługi jest częścią składową produktu i zawiera ważne zasady prawidłowego użytkowania.
- Przechowywać instrukcję obsługi.
- Instrukcja obsługi musi być dostępna w przypadku wątpliwości podczas obsługi, a także w razie przekazania produktu innym osobom.
- Nie modyfikować produktu ani wyposażenia dodatkowego.
- Korzystać jedynie z produktu, części produktu i wyposażenia dodatkowego w niestanowiącym stanie.
- W razie pytań, awarii i uszkodzeń mechanicznych, usterek i innych problemów, których nie można rozwiązać na podstawie dołączonej dokumentacji zwrócić się do dystrybutora lub producenta.
- Nie nadaje się dla dzieci i osób o ograniczonych zdolnościach fizycznych lub psychicznych.
- Montaż, demontaż, prace konserwacyjne i naprawcze mogą być wykonywane wyłącznie przez specjalistów.
- Zabezpieczyć opakowanie, drobne części i materiał izolacyjny przed przypadkowym użyciem.
- Unikać skrajnych obciążeń, takich jak wysoka i niska temperatura, wilgoć i bezpośrednie działanie promieni słonecznych, mikrofal oraz wibracje i nacisk mechaniczny.
- Produkt, jego części i wyposażenie dodatkowe umieścić w bezpiecznym miejscu, zamontować i przemieścić.
- W przypadku prac z ciężarami zabezpieczyć siebie i miejsce pracy oraz skorzystać z pomocy drugiej osoby.
- Nie montować w miejscach wystawionych na bezpośrednie oddziaływanie promieni słonecznych ani silnego światła. Powoduje to zmęczenie oczu.
- Podczas korzystania zwrócić uwagę na ruchomość produktu.

Ruchome elementy produktu mogą doprowadzić do uwieszenia kończyn albo ich zgniecenia.

• Wokół urządzeń źródłowych i wyjściowych, a także w okolicy strefy wychylania i składania należy zostawić ilość miejsca zapewniającą dobrą wentylację i prawidłową ruchomość.

• Należy porównać dane techniczne wszystkich używanych produktów. Muszą się one pokrywać albo znajdować w podanym zakresie.

• Dołączone akcesoria montażowe przeznaczone są wyłącznie do montażu do solidnych belek drewnianych i sufitów betonowych. Powierzchnie nośne muszą mieć nośność umożliwiającą bezproblemowe utrzymanie masy uchwyty ściennego i zamocowanych do niego urządzeń.

• W przypadku odmiennych właściwości należy zastosować odpowiednie materiały montażowe.

• Stosować tylko z złączonymi śrubami montażowymi. Nie dokręcać śruby zbyt mocno. Możliwość uszkodzenia gwintów.

2 Opis i funkcje

Uniersalny uchwyt sufitowy do mocowania rzutnika albo projektora do poziomych i stabilnych sufitów pokojowych.

3 Zastosowanie zgodne z przeznaczeniem
Użytkowanie w sposób inny niż opisano w rozdziałach „Opis i funkcje” oraz „Wskazówki dotyczące bezpieczeństwa” jest niedopuszczalne. Niżejjszy produkt może być stosowany wyłącznie w suchych po mieszczeniach. Nieprzestrzeganie tych postanowień i zasad bezpieczeństwa może doprowadzić do poważnych wypadków oraz szkód osobowych i materialnych.

4 Konserwacja, pielęgnacja, przechowywanie i transport
Prace konserwacyjne i naprawcze mogą być wykonywane wyłącznie przez specjalistów.

5 Wskazówki dotyczące odpadów
Produkt tego nie należy wyrzucać razem z odpadami domowymi. Po zakończeniu eksploatacji produktu należy go nieodpłatnie zwrócić do producenta, punktu sprzedaży lub specjalnego, publicznego punktu odbioru. Szczegóły dotyczące utylizacji odpadów są zawarte w przepisach poszczególnych krajów. Surowce wtórne są poddawane recyklingowi i odzyskiwane. Następujące surowce są zbierane w miejskich punktach odbioru: szkło, tworzywa sztuczne, złom, blachy inne. Takie wykorzystanie zużytych urządzeń stanowi ważny wkład w ochronę środowiska.

6 Gwarancja
Szczegółowe warunki gwarancji na stronie www.mygoobay.com

7 Alcance de entrega | Leveringsomvang | Zakres dostawy

Contiene todo el volumen de suministro esté completo e íntegro. |
Controleur of de leveringsomvang volledig en onbeschadigd is. |
Sprawdź zawartość opakowania pod względem kompletności i integralności.

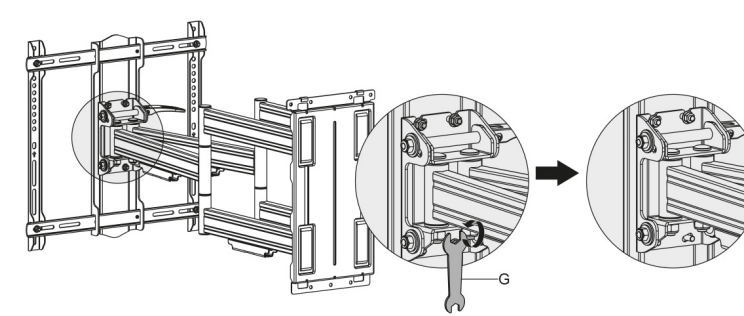
Parte Deel Część	Ilust. Ilust. Ilust.	Abreviatura de identificación	pieza stuk kawalek
SopORTE de pared para TV TV muurbegel Uchwyty ścienny do telewizora		A	1
Base de montaje Montagevoet Podstawa montażowa		B	1
Tapa Afdekking Pokrywa		C	2
Férula de fijación Bevestigingspalk Sznymontażowa		D	2
M6x15		E	7
Arandela Sluitring Podkładka		F	7
M5x14		M-A	4
M6x14		M-B	4
M6x30		M-C	4
M8x30		M-D	4
M8x50		M-E	4
Arandela Sluitring Podkładka		M-F	4
Espaciador de TV TV-afstandhouder Odstep TV		M-G	8
Espaciador de TV TV-afstandhouder Odstep TV		M-H	8
Tornillo de pared 8x90 Muur Schroef 8x90 Śruba ścienna 8x90		W-A	6
Taco de hormigón 12,0 mm Betonnen plug 12,0 mm Kolek betonowy 12,0 mm		W-B	6
Arandela Sluitring Podkładka		W-C	6
herramientas gereedschap narzędzia			
Llave inglesa Mueirsielut Klucz		G	1
Llave Allen Inbussteutel Klucz imbusowy		H	1

8 Herramientas requeridas | Vereist gereedschap | wymagane narzędzia

Herramientas gereedschap narzędzia	Ilust. Ilust. Ilust.
Destornillador Phillips Kruiskopschroevendraaier Śrubokręt krzyżakowy	
Lápiz potlood ołówek	
Buscador de línea Lijnzoeker Lokalizator linii	
Nivel de burbuja Waterpas Poziomnica	
Perforadora Boormachine Wiertarka	
taladro adecuado (piedra / madera) geschikte boor (steen / hout) odpowiednie wiertło (kamień / drewno) (Ø 12,0 mm)	

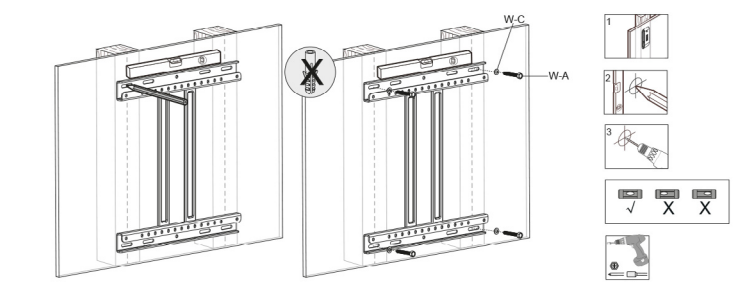
9 Ajuste básico de las articulaciones | Ajuste básico de las articulaciones | Podstawowa regulacja przegubów

9.1 Ajuste de la movilidad de la articulación | Aanpassing van de gezamenlijke mobiliteit | Dostosowanie wspólnej mobilności

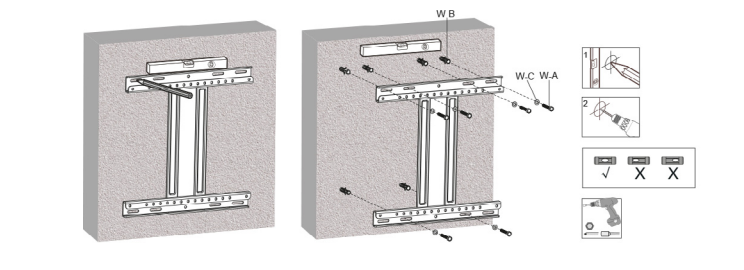


9.2 Fije el soporte de pared para TV | Bevestig de tv-muurbeugel | Przymocuj wspornik ścienny telewizora

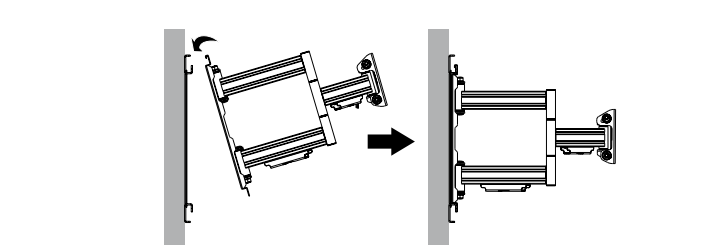
9.2.1 Instalación en una pared de madera estable | Installatie op een stabiele houten muur | Montaż na stabilnej drewnianej ścianie



9.2.2 Instalación en muro de hormigón | Installatie op een bet onnen muur | Montaż na betonowej ścianie

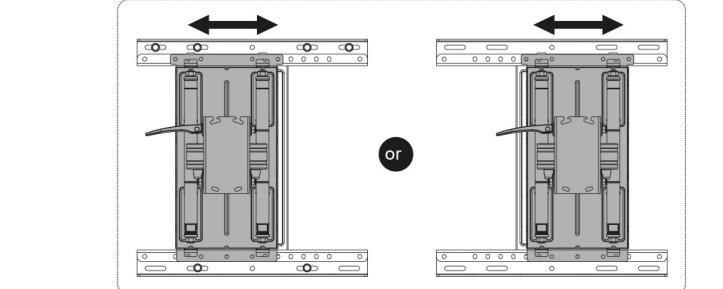


9.3 Fijar el montaje de la pared al elemento de montaje de la base | Het bevestigen van de wandmontage aan het basis-montage-element | Mocowanie uchwyty ściennego do elementu montażowego do podstawy

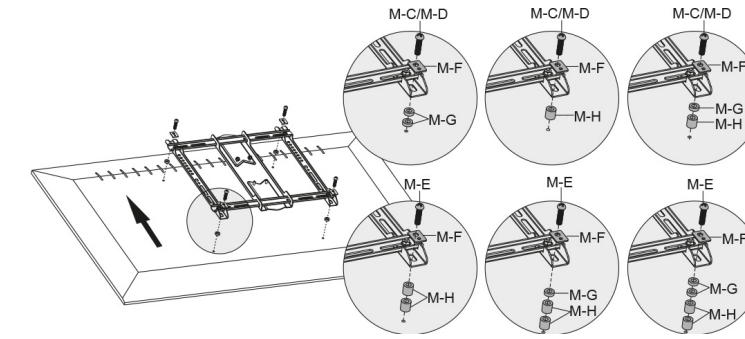


9.4 Fijar el soporte de la pared | Bevestiging van de muurbeugel | Mocowanie uchwyty ściennego

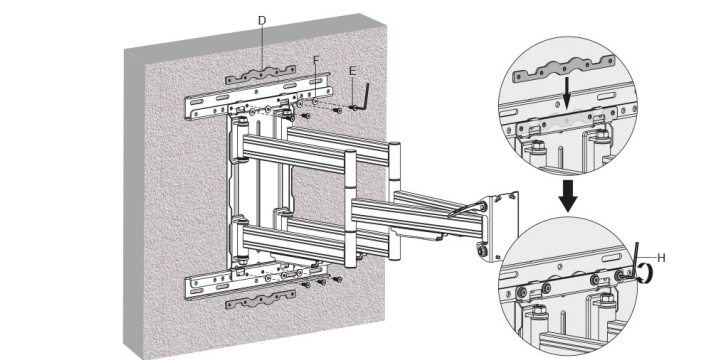
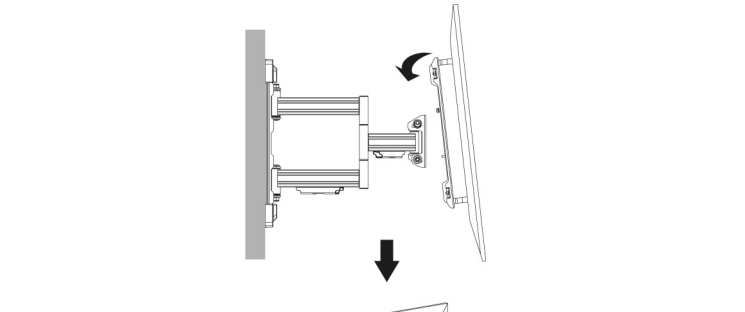
9.4.1 Alineando el monitor de pantalla plana | Uitlijnen van de Flat Panel Monitor | Wyrównywanie monitora płaskiego panelu



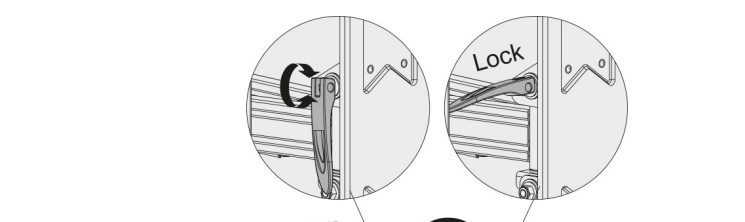
9.6.2 con respaldo curvado | met een gebogen achterkant | z zakrzywio nym tyłem



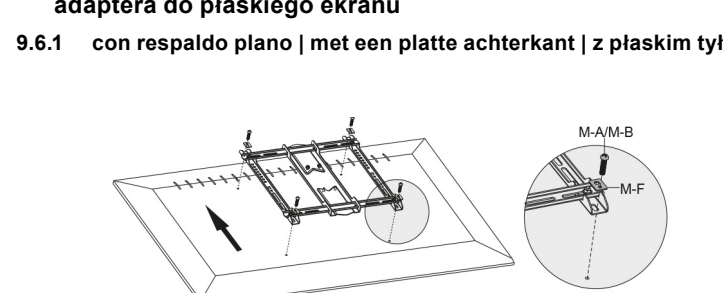
9.7 Montaje y ajuste de la pantalla plana | Montage en afstelling van de flatscreen | Montaż i regulacja płaskiego ekranu



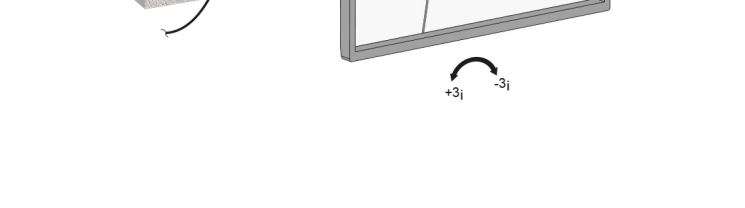
9.8 Asegurando la pantalla plana | Beveiliging van de flatscreen | Zabezpieczenie płaskiego ekranu



9.6 Fije los soportes del adaptador a la pantalla plana | Bevestig de adapter beugels aan het flatscreen | Przymocuj wsporniki adaptera do płaskiego ekranu

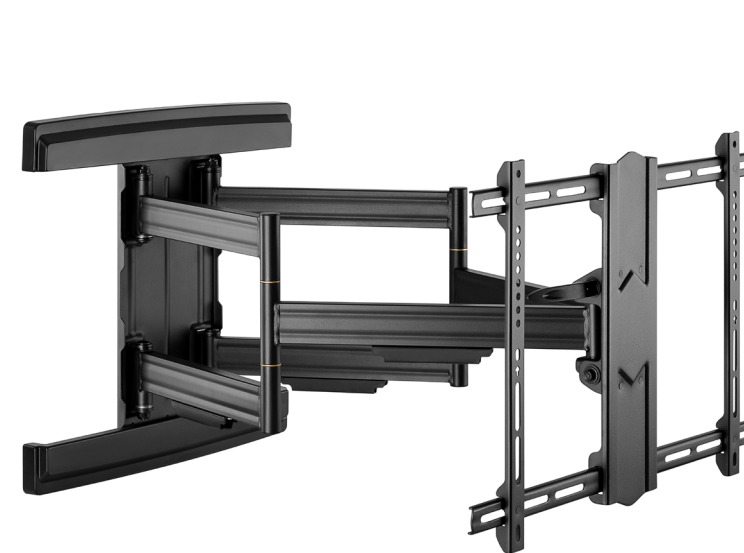


9.6.1 con respaldo plano | met een platte achterkant | z płaskim tyłem



Brugervejledning
Bruksanvisning
Návod k použití
Instruções de utilização

Art. 49935



WH Pro Fullmotion L
wide range

Tekniske data / Tekniska data / Technická data / Dados técnicos

TV size	94 - 178 cm (37 - 70")
Load capacity	70 kg
Wall distance	70 mm - 800 mm
Distance between threaded holes according to VESA standard (vertical x horizontal)	200x100, 200x200, 300x200, 300x300, 400x200, 400x300, 400x400, 600x400
Dimensions (length x width x height)	800 x 650 x 483 mm
Swivel range	+ 90 ° ~ - 90 °
Tilt range	+ 2 ° ~ - 15 °
Rotation range	+ 3 ° ~ - 3 °

Brugte symboler / Använda symboler / Použité symboly / Stosowane symbole / Símbolos utilizados

For indoor use only	IEC 60417-5957	
---------------------	----------------	--

DA

1 Sikkerhedsanvisninger

1.1 Generelt

- Læs brugsanvisningen helt og omhyggeligt igennem før ibrugtagning. *Brugsanvisningen er en integreret del af produktet og indeholder vigtige anvisninger for korrekt brug.*
- Gem brugsanvisningen.
- Modificer ikke produktet og tilbehøret.
- Anvend kun produktet, produktdele og tilbehør i fejlfri stand.
- Kontakt forhandleren eller producenten i tilfælde af spørgsmål, defekter, mekaniske skader, fejl og andre problemer, som ikke kan løses ved hjælp af den medfølgende dokumentation.
- Egners sig ikke til børn og personer med nedsatte fysiske og/eller psykiske evner.
- Montering, afmontering, vedligeholdelse og reparationer skal altid udføres af fagligt kompetent personale.
- Sørg for, at sikre emballage, smådele og isoleringsmateriale mod utilsigtet anvendelse.
- Undgå ekstreme belastninger som varme og kulde, nedbør og direkte solindstråling, mikrobølger samt vibrationer og mekaniske tryk.
- Sørg for at placere, installere og transportere produkt, produktdele og tilbehør

- på sikker vis.
- Ved arbejde med belastninger skal du sikre dig selv og arbejdsstedet og få hjælp af en anden person.
- Må ikke monteres på steder med direkte sollys eller kraftigt lys. Dette gør øjnene trætte!
- Under brugen skal du være opmærksom på produktets bevægelighed.
- *Bevægelige produktdele kan klemme eller knuse kropsd dele.*
- Sørg for god udluftning og gode bevægelsesmuligheder omkring kilde- og outputapparater samt omkring dreje- og vipningsområdet.
- Sammenlign de tekniske data for alle anvendte produkter.
- *Disse skal stemme overens eller ligge inden for det anførte område.*
- *De medfølgende monteringsmaterialer egner sig kun til montering på massive træbjælker og betonlofter. De bærende overflader skal kunne bære vægten af vægbeslaget og de derpå fastgjorte apparater sikkert.*
- Ved afvigende egenskaber skal der bruges egnede monteringsmaterialer.
- Brug kun de medfølgende monteringskrueskrue.
- Tilspænd ikke skrueerne for meget. Dette kan beskadige skrueens gevind.

2 Beskrivelse og funktion

Universal vægbeslag til fastgørelse af dit tv eller skærm til lodrette og stabile rum vægge.

- med justerbar ledarm for nem justering af positionen
- selv efter samling; let justering takket være hurtig Kombinationer
- Med justerbare VESA-dimensioner til brug af tv'er i forskellige størrelser

3 Bestemmelsesmæssig anvendelse

- Enhver anvendelse, der afviger fra kapitlet »Beskrivelse og funktion« eller »Sikkerhedsanvisninger«, er ikke tilladt. Dette produkt må kun anvendes indendørs i tørre rum. Hvis disse bestemmelser og sikkerhedsanvisninger ikke følges eller overholdes, kan det medføre alvorlige ulykker, person- og tingskader.
- Anvend aldrig rengøringsmidler og kemikalier.
- Kontrollér regelmæssigt, at produktet/skrueene sidder godt fast.
- Monteringsborehuller kan forblive synlige, når produktet afmonteres. Efter længere tids brug kan der blive en lille plet tilbage på overfladen.
- Opbevar produktet utilgængeligt for børn og på et tørt og støvbeskyttet sted, hvis det ikke skal bruges i længere tid.
- Gem og anvend den originale emballage, hvis produktet på et tidspunkt skal transporteres.

4 Vedligeholdelse, pleje, opbevaring og transport

- Vedligeholdelse og reparationer skal altid udføres af fagkompetent personale.
- Beskyt ledene mod snavs, og smør dem jævnlgt med fedt maskinolie.
- Anvend altid en tør og blød klud til rengøring.
- Vær forsigtig i forbindelse med rengøring for at undgå ridser. Ved kraftige tilsmudsninger kan rengøringskluden fugtes med vand.
- Anvend aldrig rengøringsmidler og kemikalier.
- Kontrollér regelmæssigt, at produktet/skrueene sidder godt fast.
- Monteringsborehuller kan forblive synlige, når produktet afmonteres. Efter længere tids brug kan der blive en lille plet tilbage på overfladen.
- Opbevar produktet utilgængeligt for børn og på et tørt og støvbeskyttet sted, hvis det ikke skal bruges i længere tid.
- Gem og anvend den originale emballage, hvis produktet på et tidspunkt skal transporteres.

5 Om bortskafløse

Dette produkt må ikke bortskafløse sammen med det almindelige husholdningsaffald. Ved afslutningen på dets levetid skal enheden afleveres på et offentligt indsamlingssted til dette formål eller til forhandleren. Detaljer vedrørende bortskafløse reguleres via den pågældende, lodretale statslo. Potentielle genbrugsmaterialer inkluderes i dette miljø med henblik på omdannelse til nye råvarer. Følgende genbrugelige materialer indsamles på lokale indsamlingssteder. Glas, plastik, affaldsmetall, metalplader med mere. Dette kan afvige fra affald bidrager væsentligt til beskyttelsen af miljøet.

6 Garanti

Detaljerede garantibetingelser på www.mygoobay.com

SV

1 Säkerhetsanvisningar

1.1 Allmänt

- Läs igenom bruksanvisningen noggrant och i sin helhet innan du använder produkten.
- *Brugsanvisningen är en del av produkten och innehåller viktiga anvisningar om korrekt användning.*
- Spar bruksanvisningen.
- *Brugsanvisningen måste konsulteras om du är osäker på något och medfölja om produkten byter ägare.*
- Produkten och dess tillbehör får inte modifieras.
- Använd bara produkten, produktdele och tillbehör om de är fejlfritt skick.
- Kontakta återförsäljaren eller tillverkaren vid frågor, defekter, mekaniska skador, störningar eller andra problem som inte kan lösas med hjälp av de medföljande anvisningarna.
- *Inte avsedd för barn och personer med nedsatt fysisk och/eller mental förmåga.*
- Monterings-, demonterings-, underhålls- och reparationsarbeten får bara utföras av fackpersonal.
- Se till att förpackning, smådelar och isoleringsmaterial inte används på annat sätt än avsett.
- Undvik extrema belastningar som hetta och kyla, fukt och direkt solljus. Detta leder till att ögonen blir trötta!
- Vid arbeten med laster ska du bära lämplig skyddsutrustning, säkra arbetsplatsen och ha en medhjälpare.
- Utför inte monteringen på platser med direkt solljus eller starkt ljus. Detta leder till att ögonen blir trötta!
- Vår uppmärksam på produktens rörelser under användningen.
- *Röriga produktdele kan leda till att kroppsdelar kommer i kläm eller krossas.*
- Se till så att det finns tillräckligt med plats för god ventilation och rörlighet vid både kall- och utmatningsenheterna samt för att kunna vrida eller höja och sänka dessa.
- Jämför de tekniska specifikationerna för alla produkter.
- *Dessa måste överensstämma eller ligga inom de angivna intervallen.*
- *Medföljande monteringsmateriala är endast avsett för montering på bjälkar i massiv trä eller betongtak. De bärande ytorna måste klara väggfällarens samt de medföljande anvisningarna.*
- Använd endast de medföljande skruvarna vid monteringen.
- Dra inte åt skruvarna för hårt. Gångarna kan skadas.

2 Beskrivning og funktion

Universal vægfaste for att fästa din TV eller skärm på vertikala och stabila rums väggar.

- med justerbar ledarm för enkel lägesjustering även efter montering; enkel justning tack vare snabba kombinationer
- Med justerbara VESA-dimensioner för användning av TV-apparater i olika storlekar

3 Avsedd användning

Produkten får inte användas på annat sätt än som beskrivs i kapitlet »Beskrivning og funktion« eller »Säkerhetsanvisningar«. Denna produkt får bara användas i torra rumsmiljöer. Underhålls- och reparationsarbeten får bara utföras av fackpersonal. Detta produkt ska inte användas på väggar som inte är tillräckligt stabila för att bära tv-apparater. Detta produkt ska inte användas på väggar som inte är tillräckligt stabila för att bära tv-apparater. Detta produkt ska inte användas på väggar som inte är tillräckligt stabila för att bära tv-apparater. Detta produkt ska inte användas på väggar som inte är tillräckligt stabila för att bära tv-apparater.

4 Underhåll, vård, lagring och transport

- Underhålls- och reparationsarbeten får endast utföras av fackpersonal.
- Skydda leder mot smuts och smörj dem regelbundet med lätt maskinolja.
- Använd alltid en torr och mjuk trasa vid rengöring.
- Vær forsigtig når du rengjør produktet for å undvika ått repa den. Om produktet är meget smutsig kan du fuktig rengjøringsstråle lett med vannet.
- Använd inte rengöringsmedel eller kemikalier.
- Kontrollera skrurarna och att produkten sitter fast ordentligt med jämna mellanrum.

5 Afvalshandtering

Denna produkt får inte kastas i den vanliga hushållssoporna. Återlämna din enhet utan kostnad vid slutet av dess livslängd på en återvinningssation som skapats för detta syfte eller på försäljningsstället. Detaljer för avyttring regleras i relevant lagar. Avfallsskärbart material överfors till återvinning för att bli nytt råmaterial. Följande återvinningsbart material samlas in på lokala insamlingsplatser: Avfallis glas, plast, affaldsmetall, metall med mera. Denna typ av återvinning av förbrukad utrustning bidrar betydligt till skydd av naturen.

6 Garanti

Detaljerade garantivillkor på www.mygoobay.com

CS

1 Bezpečnostní pokyny

1.1 Všeobecné

- Před použitím si pečlivě přečtete kompletní návod k použití.
- *Návod k použití je součástí produktu a obsahuje důležité pokyny pro správné použití.*
- Návod k použití uschovejte.
- *Návod k použití musí být k dispozici při pochybnostech a dalším předání produktu.*
- Nepoužívejte žádné změny na produktu a příslušenství.
- Používejte pouze produkt, díly produktu a příslušenství v jejím normálním stavu.
- V případě dotazů, závd, mechanických poškození, poruch a jiných problémů, obraťte se na servisní středisko nebo na prodejce.
- *Nevhodné pro děti a osoby s fyzicky anebo psychicky omezenými schopnostmi.*
- Servisní a opravářské práce nechte provést jen kvalifikovaným personálem.
- Zajistěte obal, drobné díly a izolační materiál proti neúmyslnému použití.
- Zamete extrémním zatížením, jako je horko a chlad, mokro a přímé sluneční záření, mikrovlny a vibrace a mechanický tlak.
- Produkt, díly produktu a příslušenství bezpečně umístěte, instalujte a připravujte.
- Při manipulaci s břemeny zabezpečte sebe a pracoviště a přivolejte na pomoc druhou osobu.
- Nemontujte na místech s přímým slunečním zářením, resp. silným světlem.
- Podporujte to únavu očí!
- Během používání dávejte pozor na pohyby produktu.
- *Pohyblivé součásti produktu mohou způsobit zaklínění nebo poškození končetin.*
- Kolem zdrojových a výstupních zařízení a v oblasti otáčení a nakláníení zajistěte dostatek místa pro dobré větrání a pohyblivost.
- *Ponovujte technická data všech použitých produktů.*
- *Ta musí vzájemně souhlasit nebo ležet v uvedených rozsazích.*
- *Současné dodání montážní materiál je určen výhradně pro montáž na masivních dřevěných trámech a betonových stropech. Nosné povrchy musí bezpečně udržet hmotnost nástenného držáku a na něm upevněný zařízení.*
- Pokud se vlastnosti liší, použijte vhodný montážní materiál.
- Používejte jen současně dodané montážní šrouby.
- Neutahujte šrouby příliš pevně. Zavítý se mohou poškodit.

2 Popis a funkce

Univerzální držák na zed pro připevnění televizoru nebo obrazovky ke vislým a stabilním stěnám v místnosti.

- s nastavitelným kloubovým ramenem pro snadné nastavení polohy i po sestavení; snadné nastavení díky rychlému závěry
- S nastavitelnými rozměry VESA pro použití televizorů různých velikostí

3 Použití dle určení

Jiné použití než použité popsané v kapitole »Popis a funkce« nebo v »Bezpečnostních pokynech« není dovoleno. Tento produkt se smí používat jen v suchých místnostech. Nerespektování a nedodržení těchto ustanovení a bezpečnostních pokynů může vést k těžkým úrazům, újmám na zdraví osob a věcným škodám.

4 Údržba, péče, skladování a příprava

- Servisní a opravářské práce nechte provést jen kvalifikovaným personálem.
- Klouby chráňte před znečištěním a pravidelně je mažte lehkým strojním olejem.
- Při čištění čistěte jen suchý a měkký hadřík.
- *Při čištění postupujte opatrně, abyste se vyhnuli poškození. U silného znečištění můžete čistící hadřík mírně navlhčit vodou.*
- *Nepoužívejte čistící prostředky a chemikálie.*
- Pravidelně kontrolujte řádné upevnění produktu/šroubů.
- *Pokud se produkt demontuje, mohou zůstat upevňovací otvory viditelné. Po delším používání může na podkladu zůstat skvrna.*

- Skladujte produkt při delším nepoužívání na místě nepřístupném pro děti a v suchém prostředí chráněném před prachem.
- Uschovejte originální obal a použijte jej pro přepravu.

5 Pokyny k likvidaci

Produkt nepatří do domovního odpadu. Vraťte jej bezplatně na konci jeho životnosti výrobci, do prodejny nebo na k tomu zřízených veřejných sběrných místech. Podrobnosti upravují právní předpisy příslušné země. Druhnoté suroviny se odevzdají k recyklaci za účelem získání nových surovin. Níže uvedené druhnoté suroviny lze odevzdat v komunálních sběrných odpadu: použité sklo, plasty, staré kovy, plechy apod. Tímto způsobem tříděním materiálu, recyklace a likvidace starých baterií a akumulátorů přispíváte významně k ochraně našeho životního prostředí

6 Záruka

Podrobné záruční podmínky na www.mygoobay.com

1 Instruções de segurança

1.1 Generalidades

- Leia o manual de instruções completa e cuidadosamente antes de o utilizar. *O manual de instruções é parte integrante do produto e contém informações importantes sobre a sua utilização correta.*
- Guarde o manual de instruções num local seguro.
- *O manual de instruções deve estar disponível em caso de dúvidas ou de transmissão do produto.*
- Não modifique o produto ou os acessórios.
- Utilize o produto, as peças do produto e os acessórios apenas se estiverem em perfeitas condições.
- Em caso de dúvidas, defeitos, danos mecânicos, avarias ou outros problemas que não possam ser resolvidos através da documentação fornecida, contacte o vendedor ou o fabricante.
- *Não é adequado para crianças e pessoas com deficiências físicas e/ou mentais.*
- Os trabalhos de manutenção, desmontagem, manutenção e reparação devem ser efectuados apenas por pessoal qualificado.
- Proteger a embalagem, as peças pequenas e o material de isolamento contra uma utilização não intencional.
- Evitar tensões extremas, tais como calor e frio, humidade e luz solar directa, microondas, bem como vibrações e pressão mecânica.
- Colocar, montar e transportar o produto, as peças do produto e os acessórios de forma segura.
- Proteja-se a si próprio e ao local de trabalho quando trabalhar com cargas e peça ajuda a uma segunda pessoa.
- Não instale o produto em áreas expostas à luz solar directa ou a uma luz forte. Isto provoca fadiga ocular!
- Deixar espaço suficiente à volta dos dispositivos de origem e de saída, bem como à volta da área de rotação e inclinação, para uma boa ventilação e mobilidade.
- Tenha em atenção a mobilidade do produto durante a utilização.

As peças móveis do produto podem prender ou esmagar membros. Estes devem corresponder ou estar dentro da gama especificada. O material de montagem fornecido só é adequado para montagem em vigas de madeira maciça e de betão. As superfícies de suporte devem ser capazes de suportar com segurança o peso do suporte de teto e dos dispositivos nele fixados.

- Utilize material de montagem adequado se a superfície for diferente.
- Utilize apenas os parafusos de instalação fornecidos.
- Não aperte demasiado os parafusos.
- *As roscas podem ser danificadas.*

2 Descrição e função

Suporte de parede universal para montar o seu televisor ou ecrã em paredes de divisões verticais e estáveis.

- com braço articulado ajustável para uma fácil regulação da posição mesmo após a instalação; alinhamento simples graças aos fechos de libertação rápida com dimensões VESA ajustáveis para utilização com televisores de diferentes tamanhos

3 Utilização prevista

Não é autorizada qualquer utilização diferente da descrita no capítulo »Descrição e funcionamento« ou nas »Instruções de segurança«. Este produto só pode ser utilizado em espaços interiores. Os materiais metálicos devem cumprir estas normas e das instalações de segurança podem conduzir a acidentes graves e a danos pessoais e materiais.

4 Manutenção, cuidados, armazenamento e transporte

- Os trabalhos de manutenção e reparação devem ser efectuados apenas por pessoal qualificado.
- Utilizar apenas um pano seco e macio para a limpeza.
- Tenha cuidado ao limpar para evitar riscos. O pano de limpeza pode ser ligeiramente humedecido com água se estiver muito seco.
- Não utilize quaisquer produtos de limpeza ou químicos.
- Cuidado ao limpar para evitar riscos.
- *O pano de limpeza pode ser ligeiramente humedecido com água se estiver muito seco.*
- Verificar regularmente o ajuste correcto do produto/parafusos.
- *Os orifícios de fixação podem ficar visíveis quando o produto é desmontado. Pode ficar uma mancha na superfície após uma utilização prolongada.*
- Guarde o produto fora do alcance das crianças e num ambiente seco e protegido do pó quando não estiver a ser utilizado durante longos períodos.
- Conservar a embalagem original e utilizá-la para o transporte.

5 Instruções de eliminação

Este produto não deve ser colocado no lixo doméstico. No final da sua vida útil, devolva-o gratuitamente ao fabricante, ao ponto de venda ou aos pontos de recolha públicos estabelecidos para o efeito. Os pormenores da eliminação são regulados pela legislação do respetivo país. Os materiais recicláveis entram no circuito de reciclagem através de pontos de recolha. Os materiais metálicos recicláveis são recolhidos na recolha municipal: Resíduos de vidro, plásticos, sucata metálica, chapas e muito mais. Com este tipo de eliminação de sucata está a dar um contributo importante para a protecção do nosso ambiente.

5.2 Embalagem

As embalagens devem ser colocadas nos contentores de reciclagem corretos: plástico e metal no contentor amarelo, papel e cartão no contentor azul. Se possível, separe os diferentes materiais para otimizar a reciclagem. Para mais informações sobre a eliminação correta, contacte o seu centro de recolha de resíduos local

6 Garantia

Condições de garantia pormenorizadas em www.mygoobay.com

7 Leveringsomfang | Leveransens omfattning | Rozsah dodávky | Âmbito da entrega

Kontrollér, at du har modtaget alle dele, og at de er intakte. |
Kontrollera att leveransen är fullständig och inte är skadad. |
Zkontrolujte úplnost a neporušenost obsahu dodávky. |
Verificar se o volume de fornecimento está completo e sem danos.

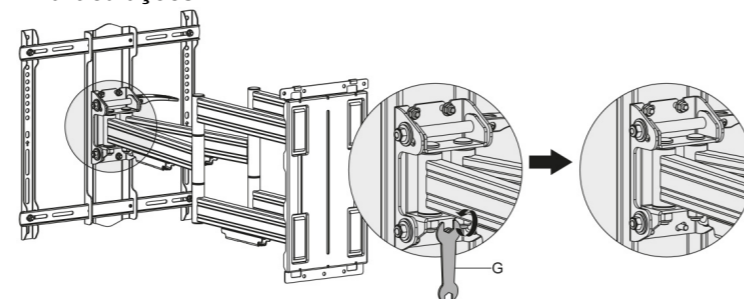
del del Část Parte	Illus. Illus. Illus. Fig.	sammen- trækn. kontr. Zkratky Abrevia- tura	stykke bit kus Peça
Tv-vægbeslag TV-vægffäste TV držák na zeď Suporte de parede para TV		A	1
Monteringsbase Montering Base Montážní základna Elemento de montagem		B	1
Dæksel Dæksel Kryt Tampa		C	2
Fastgørelsesskinne Fästskena Fixační kolejnice		D	2
M6x15		E	7
spændeskive bricka Podložka Calha de fixação		F	7
M5x14		M-A	4
M6x14		M-B	4
M6x30		M-C	4
M8x30		M-D	4
M8x50		M-E	4
spændeskive bricka Podložka Anilha		M-F	4
Tv-afstand TV-distans TV spacer Separador de TV		M-G	8
Tv-afstand TV-distans TV spacer Separador de TV		M-H	8
Vægskruer 8x90 Vægskruer 8x90 Nástěnný šroub 8x90 Parafuso de parede 8x60		W-A	6
Beton dyvel 12,0 mm Betongpinne 12,0 mm Betonová hmoždinka 12,0 mm Cavilha para betão 12,0 mm		W-B	6
spændeskive bricka Podložka Anilha		W-C	6
værktøj verktøj Nástroj ferramenta			
skruenøgle skiftnyckel Klič Chave inglesa		G	1
Unbrakonøgle Insexnyckel Allen klič Chave hexagonal		H	1

8 Nødvendige værktøjer | Nødvändiga verktyg | Požadované nástroje | Ferramentas necessárias

værktøj verktøj Nástroj ferramenta	Illus. Illus. Illus. Fig.
Phillips skruetrækker Phillips skruvmejsel Šroubovák Phillips Chave de fendas Phillips	
blyant blyertspenna Tužka Lápis	
Linjesøger Linjesökare Vyhledávač linek Localizador de linhas	
Åndens niveau Andenivå Vodováha Nível de bolha de ar	
Boremaskine Borrmaskin Vrtací stroj Berbequim	
passende bor (sten / træ) lämplig borr (sten / trä) vhodný vrták (kámen / dřevo) Broca adequada (pedra/madei- ra)(Ø 12,0 mm)	

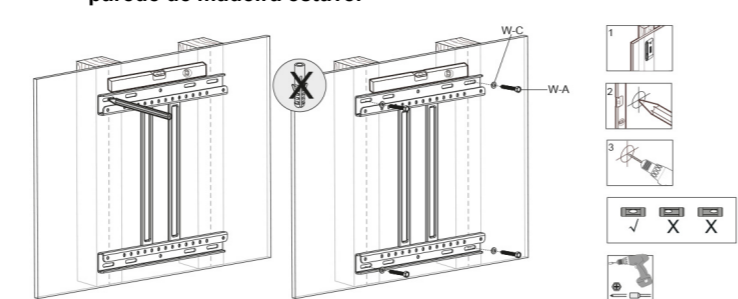
**9 Grundlæggende justering af samlingerne | Grundin-
ställning av lederna | Základní nastavení kloubů |
Ajuste básico das juntas**

**9.1 Justering af ledmobilitet | Justering av ledmobilitet |
Úprava mobility kloubů | Regulação da mobilidade das
articulações**

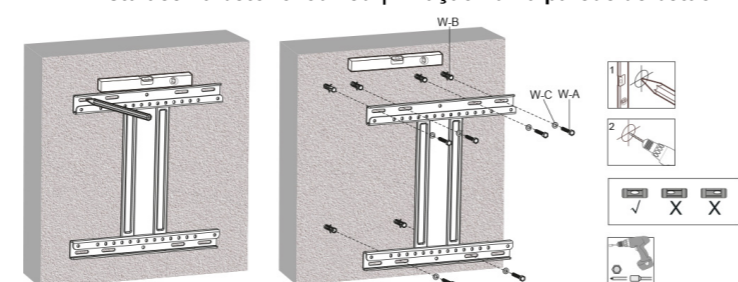


**9.2 Sæt tv-vægbeslaget på | Fäst tv-vægffästet | Připojte
nástěnnou konzolu televizoru | Fixação do suporte de pare
de para TV**

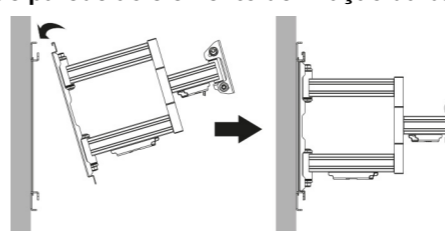
**9.2.1 Installation på en stabil trævæg | Installation på en stabil
trævæg | Instalace na stabilní dřevěnou zeď | Fixação numa
parede de madeira estável**



**9.2.2 Installation på en betolvæg | Installation på en betongvæg |
Instalace na betonovou zeď | Fixação numa parede de betão**

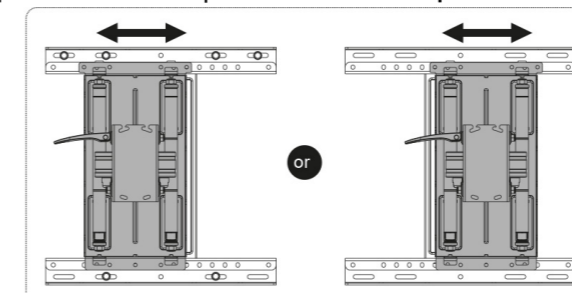


**9.3 Montering af vægbeslaget til basmonterings-elementet |
Fäst väggffästet på basmonterings-elementet | Připevnění
držáku na zeď k základnímu montážnímu prvku | Fixação do
suporte de parede ao elemento de fixação da base**

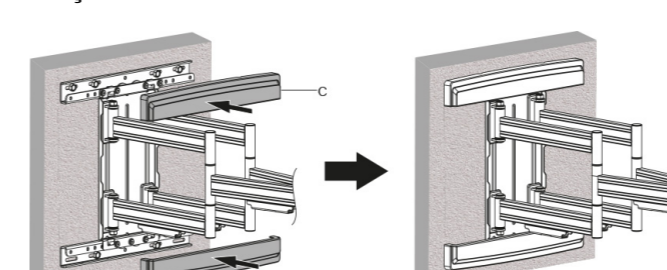


**9.4 Fastgør vægbeslaget | Fixa väggffästet | Upevněte
nástěnnou konzolu | Fixação do suporte de parede**

**9.4.1 Juster fladskærmen | Rikta in platt skärmen | Zarovnejte
plochou obrazovku | Alinhamento do ecrã plano**

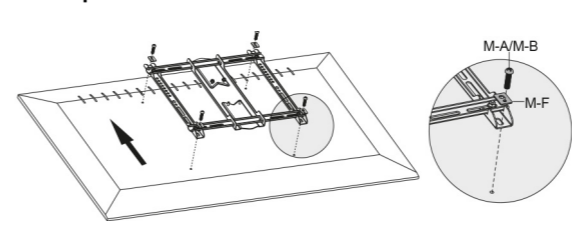


**9.5 Montering af dækslerne | Fäst skydden | Připevnění krytů |
Fixação das coberturas**

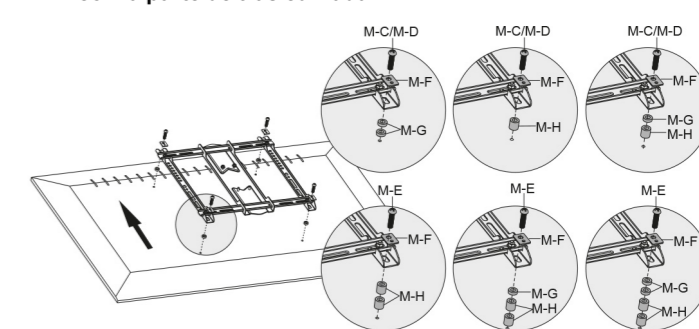


**9.6 Sæt adapterbeslagene på en fladskærm |
Fäst adapterfästena på en platt skärm |
Připevněte držáky adaptéru k ploché obrazovce |
Fixação dos suportes adaptadores a um ecrã plano**

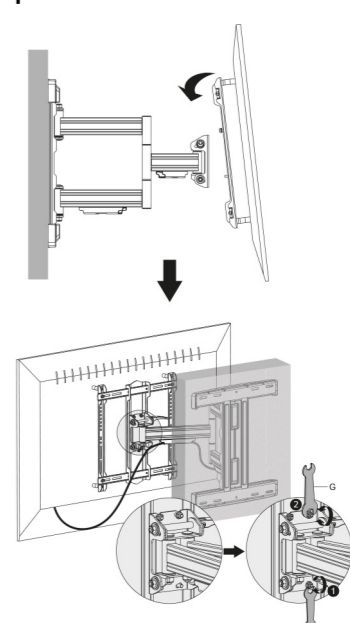
**9.6.1 med flad ryg | med platt rygg | s plochou záda | com a parte
traseira plana**



**9.6.2 med en buet ryg | med en böjd rygg | se zakřiveným hřbetem |
com a parte de trás curvada**



**9.7 Monter og juster fladskærmen | Montera och justera platt-
skärmen | Montera och justera plattskärmen | Pendurar e
ajustar o ecrã plano**



**9.8 Fastgør fladskærmen | Säkra plattskärmen |
Zajistěte plochou obrazovku | Fixação do ecrã plano**

