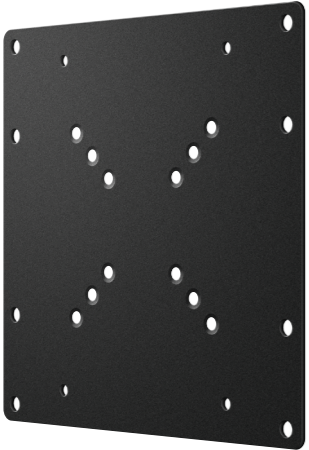


Betriebsanleitung
User manual
Mode d'emploi
Istruzioni per l'uso

Art. 63267



VESA Adapter

Technische Daten / Specifications / Spécifications / Specifiche

TV size	58 - 107 cm (23 - 42")
Load capacity	30 kg
Distance between threaded holes according to VESA standard (vertical x horizontal)	200x100, 200x200
Dimensions (length x width x height)	220 x 220 x 2 mm

Verwendete Symbole / Symbols used / Symboles utilisés / Simboli utilizzati

For indoor use only	IEC 60417- 5957	
---------------------	-----------------	--

DE

1 Sicherheitshinweise

1.1 Allgemein

- Lesen Sie vor Gebrauch vollständig und sorgfältig die Betriebsanleitung. *Die Betriebsanleitung ist Bestandteil des Produktes und enthält wichtige Hinweise zum korrekten Gebrauch.*
- Bewahren Sie die Betriebsanleitung auf. *Die Betriebsanleitung muss bei Unsicherheiten und Weitergabe des Produktes verfügbar sein.*
- Modifizieren Sie Produkt und Zubehör nicht.
- Benutzen Sie Produkt, Produktteile und Zubehör nur in einwandfreiem Zustand.
- Wenden Sie sich bei Fragen, Defekten, mechanischen Beschädigungen, Störungen und anderen nicht durch die Begleitdokumentation behebbaren Problemen, an den Händler oder Hersteller.
- *Nicht für Kinder und Personen mit physisch und/oder psychisch eingeschränkter Fähigkeiten geeignet.*
- Lassen Sie die Montage, Demontage-, Wartungs- und Reparaturarbeiten nur von Fachpersonal durchführen.
- Sichern Sie Verpackung, Kleinteile und Dämmmaterial gegen unbeabsichtigte Benutzung.
- Vermeiden Sie extreme Belastungen wie Hitze und Kälte, Nässe und direkte Sonneneinstrahlung, Mikrowellen, sowie Vibrationen und mechanischen Druck.
- Platzieren, installieren und transportieren Sie das Produkt, Produktteile und Zubehör sicher.
- Sichern Sie sich und den Arbeitsort bei Arbeiten mit Lasten und lassen Sie sich von einer zweiten Person helfen.
- Montieren Sie das Produkt nicht an Stellen mit direkter Sonneneinstrahlung bzw. starkem Licht. *Dies fördert das Ermüden der Augen!*
- Lassen Sie um Quell- und Ausgabegeräte sowie um Schwenk- und Neigebereich ausreichend Platz für gute Belüftung und Beweglichkeit.

- Vergleichen Sie die technischen Daten aller verwendeten Produkte. *Diese müssen übereinstimmen oder im angegebenen Bereich liegen. Das mitgelieferte Montagematerial ist ausschließlich für die Montage an massiven Holzbalken und Betondecken geeignet. Die tragenden Oberflächen müssen das Gewicht der Wandhalterung und den daran befestigten Geräten sicher aushalten können.*
- Nutzen Sie bei abweichender Beschaffenheit geeignetes Montagematerial.
- Verwenden Sie nur die mitgelieferten Einbauschrauben.
- Ziehen Sie die Schrauben nicht zu fest an. *Gewinde können beschädigt werden.*

2 Beschreibung und Funktion

Dieser VESA-Adapter ermöglicht es Ihnen die Lochabstände Ihrer Wandhalterung von 50 mm x 50 mm auf bis zu 200 mm x 200 mm zu erweitern.

- adaptiert Lochabstände zwischen TV und Wandhalterung
- maximale Belastung abhängig von Wandhalterung

3 Bestimmungsgemäßer Gebrauch

Eine andere Verwendung als in Kapitel „Beschreibung und Funktion“ bzw. in den „Sicherheitshinweisen“ beschrieben, ist nicht zugelassen. Dieses Produkt darf nur in trockenen Innenräumen benutzt werden. Das Nicht-beachten und Nichteinhalten dieser Bestimmungen und der Sicherheits-hinweise kann zu schweren Unfällen und Schäden an Personen und Sachen führen.

4 Wartung, Pflege, Lagerung und Transport

- Lassen Sie Wartungs- und Reparaturarbeiten nur von Fachpersonal durchführen.
- Verwenden Sie nur ein trockenes und weiches Tuch zum Reinigen.
- Gehen Sie beim Reinigen vorsichtig vor, um Kratzer zu vermeiden. *Bei starker Verschmutzung kann das Reinigungstuch leicht mit Wasser angefeuchtet werden.*
- Verwenden Sie keine Reinigungsmittel und Chemikalien.
- Kontrollieren Sie regelmäßig den festen Sitz des Produktes/der Schrauben. *Befestigungsbohrungen können sichtbar bleiben, wenn das Produkt demontiert wird. Nach längerem Gebrauch kann ein Fleck auf dem Untergrund zurückbleiben.*
- Lagern Sie das Produkt bei längerem Nichtgebrauch für Kinder unzugänglich und in trockener und staubgeschützter Umgebung.
- Heben Sie die Originalverpackung auf und verwenden Sie diese für den Transport.

5 Entsorgungshinweise

Dieses Produkt gehört nicht in den Hausmüll. Geben Sie es am Ende seiner Lebensdauer an den Hersteller, die Verkaufsstelle oder an dafür eingerichtete, öffentliche Sammelstellen kostenlos zurück. Einzelheiten zur Entsorgung regelt das jeweilige Landesrecht. Wertstoffe werden dem Recyclingkreislauf zugeführt, um daraus neue Rohstoffe zu gewinnen. Folgende Wertstoffe werden in kommunalen Sammelstellen gesammelt: Altglas, Kunststoffe, Altmetalle, Bleche uvm. Mit dieser Art der Verwertung von Altgeräten leisten Sie einen wichtigen Beitrag zum Schutz unserer Umwelt.

6 Garantie

Detaillierte Garantiebedingungen auf www.mygoobay.com

EN

1 Safety Instructions

1.1 General

- Read the user manual completely and carefully before use. *The user manual is part of the product and contains important information for correct use.*
- Keep this user manual.
- *The user manual must be available for uncertainties and passing the product.*
- Do not modify product and accessories.
- Use product, product parts and accessories only in perfect condition.
- In case of questions, defects, mechanical damage, trouble and other problems, non-recoverable by the documentation, contact your dealer or producer.
- *Not recommended for children and people with physical and / or mentally limited capabilities.*
- Secure packaging, small parts and insulation against accidental use.
- Avoid stresses such as heat and cold, moisture and direct sunlight vibration and mechanical pressure.
- Place, install and transport product, product parts and accessories in a safe way.
- When working with burdens, secure yourself and the working place, let a second person help you.
- Let only qualified personnel perform installation, disassembly, maintenance and repair work.
- Do not install the product to places with direct sunlight or bright light. *This contributes to eye fatigue.*
- Mind the mobility of the product during use.
- Keep enough space around product and to the whole system to ensure proper ventilation and mobility.
- Compare the specifications of all used products. *The specifications of all used products must match or be within the specified range. The included mounting material is only suitable for mounting on massive stone or concrete ceilings. The bearing surfaces must be able to withstand the weight of the wall bracket and the devices attached to it.*
- For other ceiling types use suitable mounting material.
- Use the mounting screws provided.
- Do not over-tighten the screws. Threads can be damaged.

2 Description and Function

This VESA adapter allows you to adjust the hole spacing of your wall bracket can be extended from 50 mm x 50 mm to up to 200 mm x 200 mm.

- adapts hole spacing between TV and wall mount
- maximum load depending on wall bracket

3 Intended Use

We do not permit using the device in other ways like described in chapter „Description and Function“ or „Safety Instructions“. Use the product only in dry interior rooms. Not attending to these regulations and safety instructions might

cause fatal accidents, injuries, and damages to persons and property.

4 Maintenance, Care, Storage and Transport

- Let maintenance and repair work carry out only by qualified personnel.
- Only use a dry and soft cloth for cleaning. *Use caution when cleaning to avoid scratches. In case of heavy soiling, the cleaning cloth can be slightly moistened with water.*
- Do not use detergents or chemicals.
- Regularly check the tightness of product/screws. *Fixing holes can remain visible when the product is removed. After prolonged use, a stain may remain on the underground.*
- Store the product out the reach of children and in a dry and dust-protected ambience when not in use.
- Keep and use the original packaging for transport.

5 Disposal Instructions

This product does not belong into the household waste. At the end of its working life, give it back to the manufacturer, the sales outlet or established for this purpose, public collection points for free. Details of disposal are regulated by the respective country's law. Recyclables are into the recycle circuit, in order to gain new raw materials. The following recyclable materials are collected in municipal collection: Waste glass, plastics, scrap metal, sheets and much more. With this type of scrap usage you are making an important contribution to protecting our environment.

6 Warranty

Detailed warranty conditions on www.mygoobay.com

FR

1 Consignes de sécurité

1.1 En général

- Lisez le mode d'emploi attentivement et complètement avant de l'utiliser. *Le mode d'emploi fait partie intégrante du produit et comprend d'importantes informations pour une bonne installation et une bonne utilisation.*
- Conservez soigneusement ce mode d'emploi.
- *Le mode d'emploi doit être disponible à des incertitudes et transfert du produit.*
- Ne modifiez pas produit et les accessoires.
- Utilisez le produit, pièces et accessoires des produits uniquement en parfait état.
- En cas de questions, les défauts, les dommages mécaniques, des ingérences et d'autres problèmes, non récupérables par la documentation, contactez votre revendeur ou le producteur. *Non recommandé pour les enfants et les personnes dont les capacités physiques et / ou mentaux limités.*
- Les opérations de montage, de démontage, d'entretien et de réparation doivent être confiées uniquement à du personnel qualifié.
- Sécuriser l'emballage, petites pièces et l'isolation contre l'utilisation accidentelle.
- Éviter des conditions extrêmes, telles que la chaleur extrême et froid, l'humidité et de la lumière directe du soleil, ainsi que microondes, des vibrations et de la pression mécanique.
- Placer, installer et transporter le produit, pièces et accessoires des produits d'une manière secure.
- En cas de manipulation de lourdes charges, il convient d'assurer sa protection, de protéger le site et de se faire aider par une autre personne.
- N'installez pas le produit dans un endroit en contact direct avec la lumière du soleil ou à la lumière vive. *Ceci contribue à la fatigue oculaire.*
- Gardez un espace suffisant autour du produit et de l'ensemble du système pour assurer une ventilation adéquate et la mobilité.
- Comparer les caractéristiques techniques de tous les produits utilisés. Celles-ci doivent correspondre entre elles ou être comprises dans la plage indiquée. *Le matériel de montage fourni n'est adapté que pour le montage sur des poutres en bois massives et des plafonds en béton. Les surfaces portantes doivent pouvoir facilement supporter le poids du support mural et des objets accrochés à celui-ci.*
- Utiliser du matériel de montage adapté si la surface portante est différente.
- Utilisez les vis de montage fournies.
- Serrer pas les vis pas trop. Les fils peuvent être endommagés.

2 Description et fonction

Cet adaptateur VESA vous permet d'ajuster l'espacement des trous de votre le support mural peut être étendu de 50 mm x 50 mm jusqu'à 200 mm x 200 mm.

- adapte l'espacement des trous entre le téléviseur et le support mural
- charge maximale en fonction du support mural

3 Utilisation prévue

Nous n'autorisons pas l'utilisation du dispositif d'une façon différente de celle décrite au chapitre „Description et Fonction“ et „Consignes de sécurité“. Utilisez le produit uniquement en intérieur dans des pièces sèches et fermées. Ne pas respecter ces instructions de sécurité et points de règlement est susceptible de provoquer des accidents mortels, blessures et dommages à la personne et à ses biens.

4 Maintenance, Entretien, Stockage et Transport

- Laissez l'entretien et les travaux de réparation portent uniquement par du personnel qualifié.
- Utilisez uniquement un chiffon doux et sec pour le nettoyage. *Nettoyez l'appareil avec précaution afin d'éviter l'apparition de rayures. En cas de saleté tenace, vous pouvez humidifier légèrement votre chiffon avec de l'eau.*
- Ne pas utiliser de détergents et de produits chimiques.
- Vérifiez régulièrement l'étanchéité du produit/du vis. *Il est possible que les trous de perçage restent visibles une fois le produit démonté. Après un usage prolongé, une tache peut apparaître et rester sur le support.*
- Conserver le produit hors de la portée des enfants et dans une ambiance sèche et protégé de la poussière lorsqu'il ne est pas en cours d'utilisation.
- Conserver et utiliser l'emballage d'origine pour le transport.

5 Instructions pour l'élimination

Ce produit ne fait pas partie des déchets ménagers. Donnez-lui à la fin de sa durée de vie au fabricant, le point de vente ou créé à cette fin, collection publique souligne retour gratuitement. Détails élimination réglemente la loi du pays respectif. Recyclables sont recyclés circuit, afin d'obtenir de nouvelles matières premières. Les matières recyclables suivantes sont collectées dans la collecte municipale: Les déchets de verre, plastique, ferraille, des feuilles et beaucoup plus. Avec ce type d'utilisation

de la ferraille vous faites une contribution importante à la protection de notre environnement.

6 Garantie

Conditions de garantie détaillées sur www.mygoobay.com

IT

1 Istruzioni per la sicurezza

1.1 Generalmente

- Leggere attentamente e completamente le istruzioni prima dell'uso. *Le istruzioni per l'uso è parte integrante del prodotto e contiene importanti informazioni per un uso corretto.*
- Conservare questo istruzioni per l'uso. *Le istruzioni per l'uso essere disponibile per le incertezze e trasferimento del prodotto.*
- Non modificare prodotti e accessori.
- Utilizzare il prodotto, le parti del prodotto e gli accessori solo in perfette condizioni.
- In caso di domande, difetti, danni meccanici, interferenze e altri problemi, non recuperabili per la documentazione, rivolgersi al rivenditore o produttore. *Non raccomandato per i bambini e le persone con capacità fisiche e / o mentalmente limitato.*
- Far eseguire gli interventi di montaggio, smontaggio, manutenzione e riparazione esclusivamente da personale specializzato.
- Imballaggio sicuro, piccole parti e l'isolamento contro l'uso accidentale.
- Evitare condizioni estreme, calore estremo e ispezionata la freddezza, umidità e luce diretta del sole, così come forni a microonde, vibrazioni e pressione meccanica.
- Luogo, installare e trasportare prodotti, parti e accessori prodotti in modo sicuro.
- In caso di lavori in presenza di carichi, mettere in sicurezza la propria persona e il luogo di lavoro, inoltre farsi aiutare da qualcun altro.
- Non eseguire il montaggio in luoghi caratterizzati da un'irradiazione solare diretta o un'intensa illuminazione, in quanto queste condizioni contribuiscono a stancare la vista!
- In prossimità dei dispositivi sorgente e di uscita, nonché nell'area di orientamento e inclinazione, lasciare spazio a sufficienza per un'adeguata ventilazione e per garantire la mobilità.
- Confrontare i dati tecnici di tutti i prodotti utilizzati: tali dati devono corrispondere o rientrare nell'intervallo specificato. *Il materiale di montaggio fornito in dotazione è compatibile esclusivamente per il montaggio su travi in legno massiccio e soffitti in calcestruzzo. Le superfici portanti devono poter sopportare in sicurezza il peso del supporto a parete e dei dispositivi a questo fissati.*
- In caso di condizioni differenti, utilizzare un idoneo materiale di montaggio.
- Utilizzare esclusivamente le viti di installazione fornite.
- Non stringere le viti troppo stretto. Le discussioni possono essere danneggiati.

2 Descrizione e Funzione

Questo adattatore VESA permette di regolare la distanza tra i fori del vostro il supporto a parete può essere esteso da 50 mm x 50 mm fino a 200 mm x 200 mm.

- adatta la spaziatura dei fori tra il televisore e il supporto a parete
- carico massimo in funzione del supporto a parete

3 Uso previsto

Non è consentito l'uso del dispositivo in modo diverso da quello descritto nel capitolo „Descrizione e Funzione“ o „Istruzioni per la sicurezza“. Usare il prodotto solamente in ambienti interni asciutti. La mancata osservanza di queste regole e delle istruzioni per la sicurezza può provocare incidenti fatali, lesioni e danni a persone e proprietà.

4 Manutenzione, cura, osservazione e trasporto

- Essere effettuate solo da personale qualificato di manutenzione e di riparazione.
- Utilizzare un panno asciutto e morbido solo per la pulizia. *Durante la pulizia, procedere con cautela al fine di evitare graffi. In caso di sporco ostinato è possibile inumidire leggermente il panno di pulizia con dell'acqua.*
- Non utilizzare detergenti e prodotti chimici.
- Controllare regolarmente la tenuta del prodotto/vite. *I fori di fissaggio possono rimanere visibili se il prodotto deve poi essere smontato. A seguito di un utilizzo prolungato potrà formarsi una macchia sul fondo.*
- Conservare il prodotto fuori dalla portata dei bambini e in un ambiente asciutto e protetto dalla polvere quando non in uso.
- Conservare e utilizzare l'imballaggio originale per il trasporto.

5 Note per lo smaltimento

Questo prodotto non appartiene ai rifiuti domestici. Dare al termine della sua vita utile al produttore, il punto vendita o previsti per questo scopo, raccolta pubblica punti indietro per libero. Dettagli Smaltimento regola legge del rispettivo paese. Recyclables vengono riciclati circuito, per ottenere nuove materie prime. I seguenti materiali riciclabili sono raccolti in collezione comunale: Rifiuti di vetro, plastica, rottami metallici, fogli e molto altro ancora. Con questo tipo di utilizzo rottame si stanno facendo un importante contributo alla tutela del nostro ambiente.

6 Garanzia

Condizioni di garanzia dettagliate su www.mygoobay.com

7 Lieferumfang | Scope of delivery | Contenu de la livraison | Contenuto della confezione

Kontrollieren Sie den Lieferumfang auf Vollständigkeit und Unversehrtheit. | Check the scope of delivery for completeness and integrity. | Vérifiez le Contenu de livraison pour l'exhaustivité et l'intégrité. | Controllare la fornitura sia completa e garantire l'integrità.

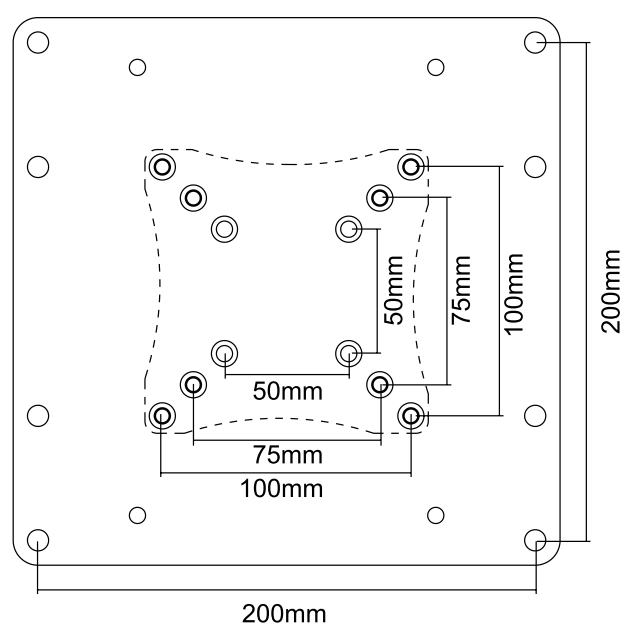
Teil Part Partie Parte	Abb. Fig. Illusr. Fig.	Kürzel Abbreviation Abbréviation Sigla	Stck. Pcs. Pièce Numero
VESA-Adapter VESA adapter Adaptateur VESA Adattatore VESA		A	1
M5x16		B	4
M5 Mutter M5 Nut M5 Escrou Dado M5		C	4
M6x14		M-A	4
M8x20		M-B	4
Unterlegscheibe D8 Washer D8 Rondelle D8 Rondella D8		M-C	4
TV-Abstandhalter TV spacer Entretroise TV Distanziatore TV		M-D	8

8 Benötigtes Werkzeug | Required Tools | Outils requis | Utensile necessario

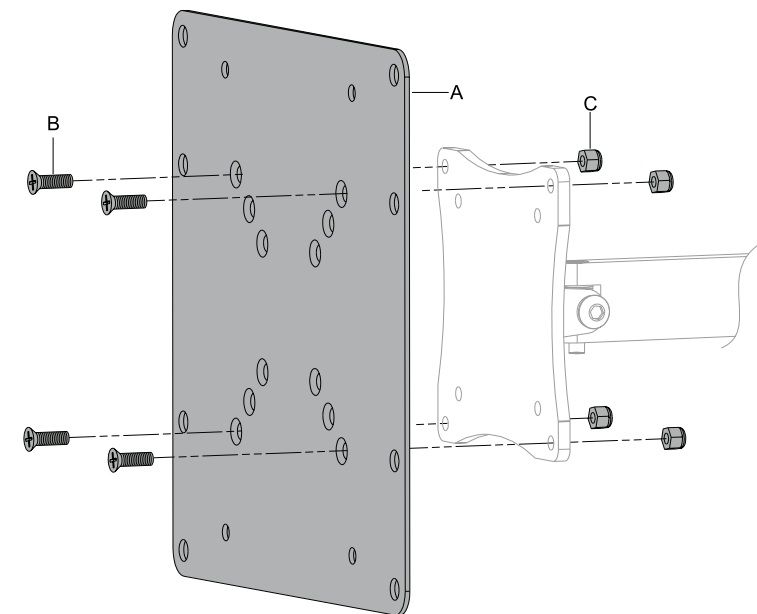
Werkzeug Tool Outil Utensile	Abb. Fig. Illusr. Fig.
Kreuzschlitzschraubendreher Phillips screwdriver Tournevis cruciforme Cacciavite a croce	
Maulschlüssel Open-end wrench Clé à fourche Chiave aperta	

9 Montage | Mounting | Montage | Montaggio

9.1 Montagevorbereitung | Assembly preparation | Préparation de l'assemblée | Preparazione del montaggio

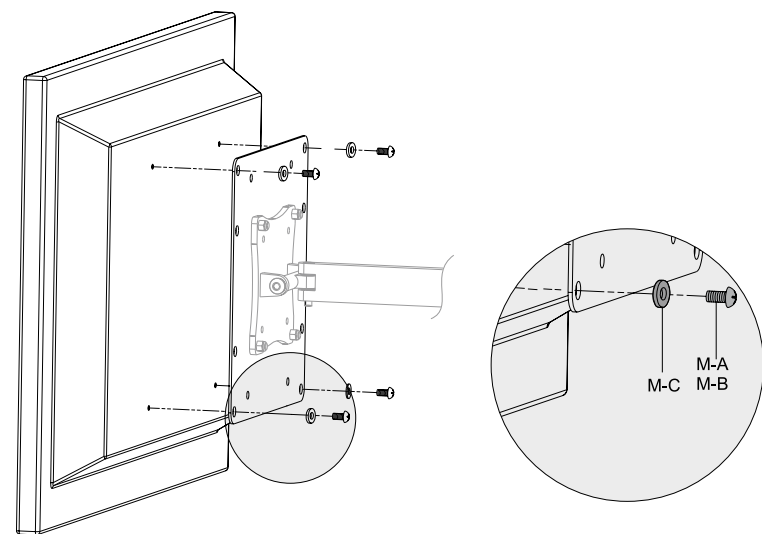


9.2 TV-Wandhalterung befestigen | Fastening the ceiling plate | Fixation de la plaque de plafond | Fissaggio piastra a soffitto

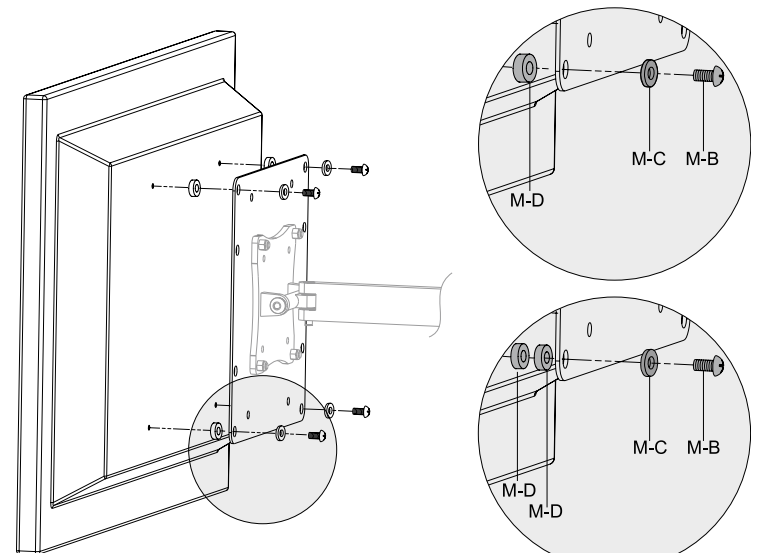


9.3 Anbringen der Adapterhalterungen an einen Flachbildschirm | Attaching the adapter brackets to a flat screen | Fixez les supports de l'adaptateur à un écran plat | Collegare le staffe dell'adattatore ad uno schermo piatto

9.3.1 mit flacher Rückseite | with a flat back | avec un dos plat | con un dorso piatto

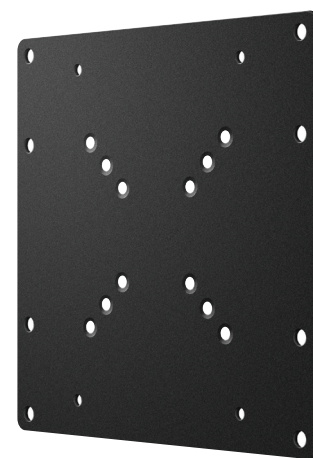


9.3.2 mit gewölbter Rückseite | with a curved back | avec un dos incurvé | con una parte posteriore curva



**Instrucciones de uso
Gebruiksaanwijzing
Instrukcja obsługi**

Art. 63267



Datos técnicos / Technische gegevens / Dane techniczne

TV size	58 - 107 cm (23 - 42")
Load capacity	30 kg
Distance between threaded holes according to VESA standard (vertical x horizontal)	200x100, 200x200
Dimensions (length x width x height)	220 x 220 x 2 mm

Símbolos utilizados / Gebruikte symbolen / Použité symboly

For indoor use only	IEC 60417- 5957	
---------------------	-----------------	--

ES

1 Instrucciones de seguridad

1.1 General

- Lea las instrucciones de operación completa y cuidadosamente antes de usar. Las instrucciones de operación son parte del producto y contienen información importante para el uso correcto.
- Guarde las instrucciones de operación.
- Las instrucciones de operación deben estar disponibles en caso de incertidumbre y transmisión del producto.
- No modifique el producto y los accesorios.
- Utilice el producto, las piezas del producto y los accesorios solo si están en perfecto estado.
- En caso de defectos, daños mecánicos, averías y otros problemas que no se puedan resolver con la documentación incluida, póngase en contacto con el vendedor o el fabricante.
- No adecuado para niños ni personas cuyas capacidades físicas y/o psíquicas estén limitadas.
- Los trabajos de montaje, desmontaje, mantenimiento y reparación solo podrán ser llevados a cabo por personal especializado.
- Proteja el embalaje, las piezas pequeñas y el material aislante contra un uso accidental.
- Evite exponer el dispositivo a cargas extremas, como calor y frío, humedad y la radiación directa del sol, así como a vibraciones y presión mecánica.
- Coloque, instale y transporte de forma segura el producto, sus piezas y sus accesorios.
- En el caso de trabajar con cargas, asegurarse tanto a sí mismo como el lugar de trabajo y pedir ayuda a una segunda persona.
- No realizar el montaje en sitios con radiación solar directa o con luz fuerte. ¡Esto provoca que los ojos se cansen!

- Dejar espacio suficiente alrededor de los dispositivos de entrada y salida, así como del área de giro e inclinación, para permitir una buena ventilación y movilidad.
- Comparar los datos técnicos de todos los productos utilizados.
- Estos deben coincidir o situarse en el intervalo especificado.
- El material de montaje suministrado está exclusivamente indicado para el montaje en vigas de madera robustas y en soleras de hormigón. Las superficies portantes deben poder soportar con seguridad el peso del soporte mural y de los dispositivos ahijados.
- En caso de que existan defectos de calidad, utilizar material de montaje adecuado.
- Utilizar únicamente los tornillos de montaje suministrados.
- No apriete los tornillos demasiado. Las roscas podrían resultar dañadas.

2 Descripción y funcionamiento

Este adaptador VESA le permite ajustar el espacio entre los agujeros de su el soporte de la pared puede extenderse desde 50 mm x 50 mm hasta 200 mm x 200 mm.

- adapta el espacio de los agujeros entre el televisor y el soporte de pared
- carga máxima dependiendo del soporte de la pared

3 Uso conforme a lo previsto

No se permite un uso distinto al descrito en el capítulo «Descripción y funcionamiento» o «Indicaciones de seguridad». Este producto solamente se puede utilizar en interiores secos. La inobservancia y el incumplimiento de estas normas e indicaciones de seguridad pueden derivar en accidentes graves, daños personales y materiales.

4 Mantenimiento, conservación, almacenamiento y transporte

- Los trabajos de mantenimiento y reparación solo deben ser realizados por personal especializado.
- Utilice solo un paño seco y suave para realizar la limpieza.
- Proceda con cuidado a la hora de limpiar para evitar los arañazos. En caso de haya mucha suciedad, podrá humedecer ligeramente el paño de limpieza con agua.
- No utilice productos de limpieza ni productos químicos.
- Compruebe regularmente el correcto asiento del producto/de los tornillos. Los orificios de fijación pueden permanecer visibles una vez que se desmonte el producto. Tras un uso prolongado es posible que la superficie posterior quede manchada.
- En caso de no utilizarse durante un tiempo prolongado, almacene el producto lejos del alcance de los niños en un lugar seco y resguardado del polvo.
- Conserve y utilice el embalaje original para el transporte.

5 Indicaciones para la eliminación

Este producto no debe desecharse conjuntamente con otros residuos procedentes del hogar. Cuando finalice la vida útil de su dispositivo, deséchelo en los puntos de recogida establecidos con esta finalidad y sin ningún coste, o en puntos de recogida de stocks. Las instrucciones para deschar estos productos están recogidas en la normativa local. Los materiales reciclables se procesarán en un ciclo de reciclaje para obtener nuevas materias primas. Existen puntos de recogida locales para los siguientes materiales reciclables: Residuos de vidrio, plástico, metal, láminas de metal y otros. El reciclaje de dispositivos contribuye de forma significativa a la protección del medioambiente.

6 Garantía

Condiciones detalladas de la garantía en www.mygoobay.com

NL

1 Veiligheidsvoorschriften

1.1 Algemeen

- Lees de gebruiksaanwijzing voor gebruik volledig in zorgvuldig door. Deze vormt een onderdeel van het product en bevat belangrijke aanwijzingen voor het correcte gebruik.
- Bewaar de gebruiksaanwijzing.
- Deze moet bij twijfel en bij doorgifte van het product beschikbaar zijn.
- Breng geen wijzigingen aan producten of accessoires aan.
- Gebruik product, productonderdelen en accessoires alleen in perfecte staat.
- Bij vragen, defecten, mechanische beschadigingen, storingen of andere problemen die niet door de bijgevoegde documentatie kunnen worden verholpen, neemt u contact op met uw dealer of fabrikant.
- Niet geschikt voor kinderen en personen met lichamelijke en/of geestelijke beperkingen.
- Montage, demontage-, onderhoud-, en reparatiewerkzaamheden mogen alleen door gekwalificeerd personeel worden uitgevoerd.
- Beveilig de verpakking, kleine onderdelen en isolatiemateri aal tegen onbedoeld gebruik.
- Extreme belastingen, zoals warmte en koude, natheid en directe zonnestraling, microgolven alsmede trillingen en mechanische druk vermijden.
- Plaats, installeer en transporteer producten, productonderdelen en accessoires op een veilige manier.
- Bij werk met zware lasten zorgen voor veiligheid voor uzelf en uw werkomgeving en hulp inschakelen van een tweede persoon.
- Niet monteren op locaties met inval van direct zonlicht resp. fel licht. Dit maakt de ogen sneller moe.
- Bewegende onderdelen van het product kunnen ledematen inklemmen of beklemmen.
- Technische gegevens van alle gebruikte producten vergelijken.
- Deze moeten op elkaar aansluiten of in het opgegeven bereik liggen.
- Het meegeleverde montage materiaal is uitsluitend geschikt voor montage aan massieve houten balken en betonnen plafonds. De dragende oppervlakken moeten het gewicht van de wandhouder en de daaraan bevestigde apparaten met zekerheid kunnen dragen.
- Bij afwijkende omstandigheden geschikt montage materiaal gebruiken.
- Alleen de meegeleverde inbouwschroeven gebruiken.
- Draai de schroeven niet te vast aan. Schroefdraden kunnen beschadigd raken.

2 Beschrijving en werking

Met deze VESA-adapter kunt u de afstand tussen de gaten van uw wandbeugel kan worden verlengd van 50 mm x 50 mm tot maximaal 200 mm x 200 mm.

- past de gatafstand tussen de TV en de muurbevestiging aan
- maximale belasting afhankelijk van de muurbeugel

3 Gebruik conform de voorschriften

Een ander gebruik dan beschreven in het hoofdstuk „Beschrijving en werking“ of in de „Veiligheidsinstructies“ is niet toegestaan. Dit product mag alleen worden gebruikt in droge binnenruimten. Het niet in acht nemen en niet opvolgen van deze instructies en veiligheidsvoorschriften kan leiden tot ernstige ongevallen, lichamelijk letsel en materiële schade.

4 Onderhoud, verzorging, opslag en transport

- Laat onderhouds- en reparatiewerkzaamheden uitsluitend door gekwalificeerd personeel uitvoeren.
- Gebruik alleen een droge en zachte doek om te reinigen.
- Ga voorzichtig te werk bij de reiniging om krassen te voorkomen. Bij sterke vervuiling kan de schoonmaakdoek licht bevochtigd worden met water.
- Gebruik geen reinigingsmiddel en chemische producten.
- Controleer de goede plaatsing van het product/de schroeven regelmatig.
- De montageboringen kunnen zichtbaar blijven, als het product gedemonteerd wordt. Na langer gebruik kan een viek ontstaan op de ondergrond.
- Als het product langere tijd niet wordt gebruikt, bewaar het dan in een droge en stofdichte omgeving en houd het buiten het bereik van kinderen.
- Bewaar de originele verpakking voor het transport en gebruik deze.

5 Aanwijzingen voor afvalverwijdering

Dit product behoort niet tot het huishoudelijk afval. Aan het einde van de levensduur dient het kosteloos te worden teruggegeven aan de fabrikant, het verkooppunt of de speciale openbare inzamelpunten. Nadere bijzonderheden over de afvoer zijn bepaald in het nationale recht. Recyclebare materialen worden gerecycled om nieuwe grondstoffen te produceren. De volgende recyclebare materialen worden ingezameld bij de gemeentelijke inzamelpunten: oud glas, kunststof, metaalschroot, metalen platen, enz. Door oude apparaten zo te recyclen, levert u een belangrijke bijdrage aan de bescherming van ons milieu.

6 Garantie

Gedetailleerde garantievoorwaarden op www.mygoobay.com

PL

1 Zasady bezpieczeństwa

1.1 Informacje ogólne

- Szczegółowo zapoznać się z całą instrukcją obsługi.
- Instrukcja obsługi jest częścią składową produktu i zawiera ważne zasady prawidłowego użytkowania.
- Przeczytać instrukcję obsługi.
- Instrukcja obsługi musi być dostępna w przypadku wątpliwości podczas obsługi, a także w razie przekazania produktu innym osobom.
- Nie modyfikować produktu ani wyposażenia dodatkowego.
- Korzystać jedynie z produktu, części produktu i wyposażenia dodatkowego w niestanowiącym stanie.
- W razie pytań, awarii i uszkodzeń mechanicznych, usterek i innych problemów, których nie można rozwiązać na podstawie dołączonej dokumentacji zwrócić się do dystrybutora lub producenta.
- Nie nadaje się dla dzieci i osób o ograniczonych zdolnościach fizycznych lub psychicznych.
- Montaż, demontaż, prace konserwacyjne i naprawcze mogą być wykonywane wyłącznie przez specjalistów.
- Zabezpieczyć opakowanie, drobne części i materiał izolacyjny przed przypadkowym użyciem.
- Unikać skrajnych obciążeń, takich jak wysoka i niska temperatura, wilgoć i bezpośrednie działanie promieni słonecznych, mikrofal oraz wibracje i nacisk mechaniczny.
- Produkt, jego części i wyposażenie dodatkowe umieścić w bezpiecznym miejscu, zamontować i przenieść.
- W przypadku prac z ciężarami zabezpieczyć siebie i miejsce pracy oraz skontaktować z pomocą drugiej osoby.
- Nie montować w miejscach w których nie ma bezpośredniego oddziaływanie promieni słonecznych ani silnego światła. Powoduje to zmęczenie oczu.
- Wokół urządzeń źródłowych i wyjściowych, a także w okolicy strefy wyciągania i składowania należy zostawić ilość miejsca zapewniającą dobrą wentylację i prawidłową ruchomość.
- Należy przyczytać dane techniczne wszystkich używanych produktów.
- Muszą się one pokrywać albo znajdować w podanym zakresie.
- Dołączone akcesoria montażowe przeznaczone są wyłącznie do montażu do solidnych belek drewnianych i sufitów betonowych. Powierzchnie nośne muszą mieć nośność umożliwiającą bezproblemowe utrzymanie masy uchwytu ściennego i zamocowanych do niego urządzeń.
- W przypadku odmiennych właściwości należy zastosować odpowiednie materiały montażowe.
- Stosować tylko z zalecanymi śrubami montażowymi.
- Nie dokręcać śruby zbyt mocno. Możliwość uszkodzenia gwintów.

2 Opis i funkcja

Ten adapter VESA pozwala na regulację rozstawu otworów w swoim uchwyt ścienny może być wydłużony z 50 mm x 50 mm do 200 mm x 200 mm.

- dostosowuje rozstaw otworów między telewizorem a uchwytem ściennym
- maksymalne obciążenie w zależności od uchwytu ściennego

3 Zastosowanie zgodne z przeznaczeniem

Użytkowanie w sposób inny niż opisano w rozdziałach „Opis i funkcje“ oraz „Wskazówki dotyczące bezpieczeństwa“ jest niedopuszczalne. Niniejszy produkt może być stosowany wyłącznie w suchych po mieszczeniach. Nieprzestrzeganie tych postanowień i zasad bezpieczeństwa może doprowadzić do poważnych wypadków oraz szkód osobowych i materialnych.

4 Konserwacja, pielęgnacja, przechowywanie i transport

- Prace konserwacyjne i naprawcze mogą być wykonywane wyłącznie przez specjalistów.
- Do czyszczenia używać wyłącznie suchej i miękkiej ściereczki.
- Podczas czyszczenia należy zachować ostrożność, aby uniknąć zarysowań.
- W przypadku silnych zabrudzeń można użyć ściereczki do czyszczenia lekko zwilżonej wodą.
- Nie stosować żadnych środków czyszczących i chemicznych.
- Regularnie sprawdzać prawidłowe zamocowanie produktu/śruby.
- Otwory montażowe mogą być widoczne po zdemontowaniu produktu. Po dłuższym użytkowaniu na podłożu może pozostać plama.
- W przypadku nieużywania przez dłuższy czas produkt przechowywać w miejscu niedostępnym dla dzieci, w suchym otoczeniu chronionym przed pyłem.
- Przechować oryginalne opakowanie i skorzystać z niego w przypadku transportu.

5 Wskazówki dotyczące odpadów

Produkt tego nie należy wyrzucać razem z odpadami domowymi. Po zakończeniu eksploatacji produktu należy go nieodpłatnie zwrócić do producenta, punktu sprzedaży lub specjalnego, publicznego punktu odbioru. Szczegóły dotyczące utylizacji odpadów są zawarte w przepisach poszczególnych krajów. Surowce wrażliwe są poddawane recyklingowi i odzyskiwane. Następujące surowce są zbierane w miejskich punktach odbioru: szkło, tworzywa sztuczne, złom, blachy inne. Takie wykorzystanie zużytych urządzeń stanowi ważny wkład w ochronę środowiska.

6 Gwarancja

Szczegółowe warunki gwarancji na stronie www.mygoobay.com

7 Alcance de entrega | Leveringsomvang | Zakres dostawy

Controleer of de volumen de suministro esté completo e íntegro. | Controleer of de leveringsomvang volledig en onbeschadigd is. | Sprawdzić zawartość opakowania pod względem kompletności i integralności.

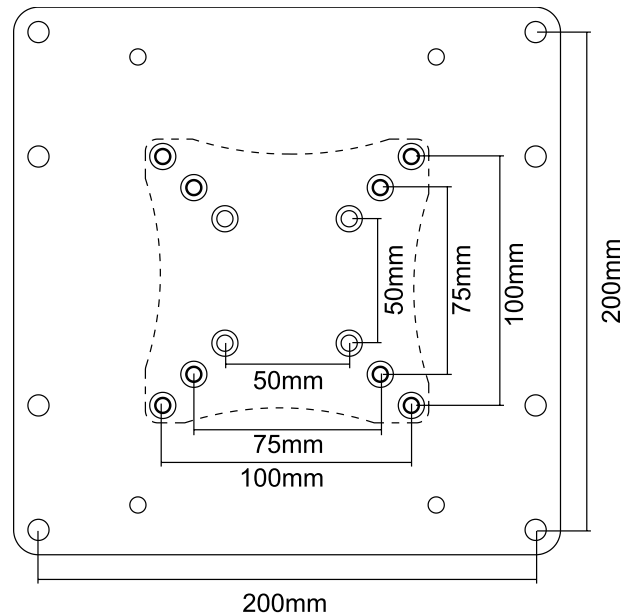
Parte Deel Część	Ilust. Ilust. Ilust.	Abreviatura afkorting skrot	pieza st. kawałek
Adaptador VESA VESA-Adapter Adapter VESA		A	1
M5x16		B	4
Tuerca M5 M5 Moer M5 Orzech		C	4
M6x14		M-A	4
M8x20		M-B	4
Arandela D8 Sluitring D8 Podkładka D8		M-C	4
Espaciador de TV TV-afstandhouder Odstęp TV		M-D	8

8 Herramientas requeridas | Vereist gereedschap | wymagane narzędzia

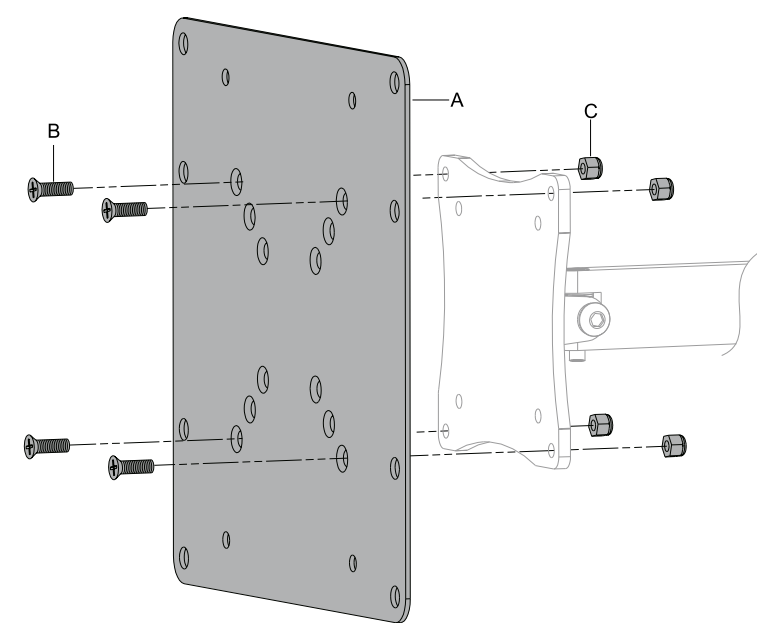
Herramientas gereedschap Narzędzia	Ilust. Ilust. Ilust.
Destornillador Phillips Kruiskopschroevendraaier Śrubokręt krzyżakowy	
Llave de boca Steeksleutel Klucz płaski	

9 Asamblea | Vergadering | Zgromadzenie

9.1 Preparación del montaje | Montagevoorbereiding | Przygotowanie montażu

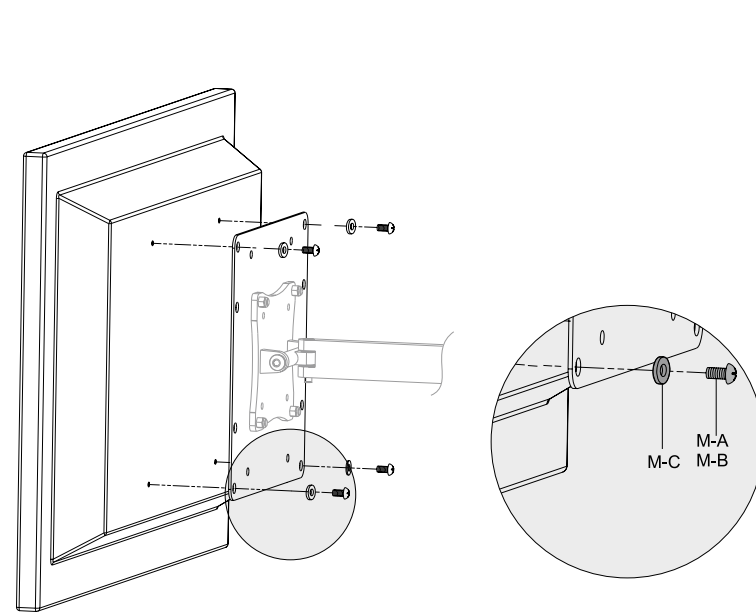


9.2 Fije el soporte de pared para TV | Bevestig de tv-muurbeugel | Przymocuj wspornik ścienny telewizora

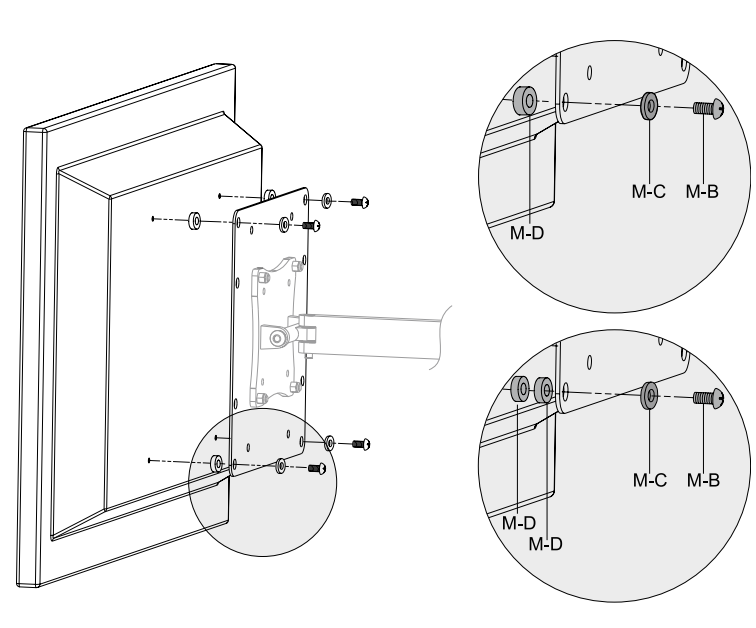


9.3 Fije los soportes del adaptador a la pantalla plana | Bevestig de adapter beugels aan het flatscreen | Przymocuj wsporniki adaptera do płaskiego ekranu

9.3.1 con respaldo plano | met een platte achterkant | z płaskim tyłem



9.3.2 con respaldo curvado | met een gebogen achterkant | z zakrzywio nym tyłem



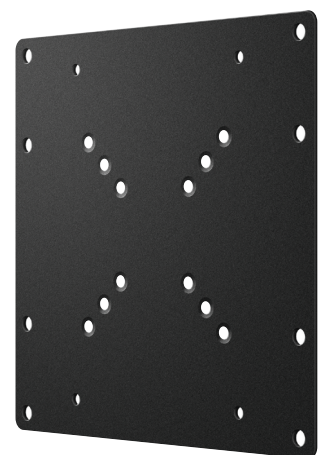
Brugervejledning

Bruksanvisning

Návod k použití

Instruções de utilização

Art. 63267



VESA Adapter

Tekniske data / Tekniska data / Technická data / Dados técnicos

TV size	58 - 107 cm (23 - 42")
Load capacity	30 kg
Distance between threaded holes according to VESA standard (vertical x horizontal)	200x100, 200x200
Dimensions (length x width x height)	220 x 220 x 2 mm

Brugte symboler / Använda symboler / Použité symboly / Stosowane symbole / Símbolos utilizados

For indoor use only	IEC 60417- 5957	
---------------------	-----------------	--

DA

1 Sikkerhedsanvisninger

1.1 Generelt

- Læs brugsanvisningen helt og omhyggeligt igennem før ibrugtagning.
- Brugsanvisningen er en integreret del af produktet og indeholder vigtige anvisninger for korrekt brug.
- Gem brugsanvisningen.
- Brugsanvisningen skal være tilgængelig i tilfælde af usikkerhed, og hvis du giver produktet videre.
- Modificer ikke produktet og tilbehøret.
- Anvend kun produktet, produktdele og tilbehør til ifjlrj stand.
- Kontakt forhandleren eller producenten i tilfælde af spørgsmål, defekter, mekaniske skader, fejl og andre problemer, som ikke kan løses ved hjælp af den medfølgende dokumentation.
- Egner sig ikke til børn og personer med nedsatte fysiske og/eller psykiske evner.
- Montering, afmontering, vedligeholdelse og reparationer skal altid udføres af fagligt kompetent personale.
- Sørg for, at sikre emballage, smådele og isoleringsmateriale mod uligsetigt anvendelse.
- Undgå ekstreme belastninger som varme og kulde, nedbør og direkte solindsstråling, mikroborger samt vibrationer og mekaniske tryk.
- Sørg for at placere, installere og transportere produkt, produktdele og tilbehør på sikker vis.
- Ved arbejde med belastninger skal du sikre dig selv og arbejdsstedet og få hjælp af en anden person.
- Må ikke monteres på steder med direkte sollys eller kraftigt lys. Dette gør øjnene trætte!
- Sørg for god udluftning og gode bevægelsesmuligheder omkring kilde- og outputapparater samt omkring dreje- og vipningsområdet.
- Sammenlign de tekniske data for alle anvendte produkter.
- Disse skal stemme overens eller ligge inden for det anførte område.

De medfølgende monteringsmaterialer egner sig kun til montering på massive træbjælker og betonlofter. De bærende overflader skal kunne bære vægten af vægbeslaget og dens fastgjorte apparater sikkert.

- Ved afvigende egenskaber skal der bruges egnede monteringsmaterialer.
- Brug kun de medfølgende monteringskrur.
- Tilspænd ikke skrueerne for meget. Dette kan beskadige skrueens gevind.

2 Beskrivelse og funktion

Denne VESA-adapter giver dig mulighed for at justere hulahastanden til din vægbeslag kan udvides fra 50 mm x 50 mm til op til 200 mm x 200 mm.

- tilpasser hullum mellem TV og vægbeslag
- maksimal belastning afhængig af vægbeslag

3 Bestemmelsesmæssig anvendelse

Enhver anvendelse, der afviger fra kapitlet »Beskrivelse og funktion« eller »Sikkerhedsanvisninger«, er ikke tilladt. Dette produkt må kun anvendes indendørs i tørre rum. Hvis disse bestemmelser og sikkerhedsanvisninger ikke følges eller overholdes, kan det medføre alvorlige ulykker, person- og tingsskader.

4 Vedligeholdelse, pleje, opbevaring og transport

- Vedligeholdelse og reparationer skal altid udføres af fagkompetent personale.
- Kontroller et opravningsarbejde nøjagtigt og udfør det med forsigtighed.
- Vær forsigtig i forbindelse med rengøringen for at undgå ridser. Ved kraftige tilsmudsninger kan rengøringskluden fugtes med vand.
- Anvend aldrig rengøringsmidler og kemikalier.
- Kontroller rengøringsmidlet, at produktet/skrueene sidder godt fast.
- Monteringsborstulter kan forblive synlige, når produktet afmonteres. Efter længere tids brug kan der blive en lille plet tilbage på overfladen.
- Opbevar produktet utilgængeligt for børn og på et tørt og støvbeskyttet sted, hvis det ikke skal bruges i længere tid.
- Gem og anvend den originale emballage, hvis produktet på et tidspunkt skal transporteres.

5 Om bortskaflelse

Dette produkt må ikke bortskaflles sammen med det almindelige husholdningsaffald. Ved afslutningen på dets levetid skal enheden afleveres på et offentligt indsamlingssted til dette formål eller til forhandleren. Detaljer vedrørende bortskaflelse reguleres via den pågældende, føderale statslov. Potentielle genbrugsmaterialer inkluderes i genbrugscyklussen med henblik på omdannelse til nye råvarer. Følgende, genbrugelige materialer indsamles på lokale indsamlingssteder. Glas, plastik, affaldsmetal, metalplader med mere. Dette genbrug af affald bidrager væsentligt til beskyttelsen af miljøet.

6 Garanti

Detaljerede garantibetingelser på www.mygoobay.com

SV

1 Sikkerhedsanvisningar

1.1 Allmänt

- Läs igenom bruksanvisningen noggrant och i sin helhet innan du använder produkten.
- Brugsanvisningen är en del av produkten och innehåller viktiga anvisningar om korrekt användning.
- Gem bruksanvisningen.
- Brugsanvisningen måste konsulteras om du är osäker på något och medfölja om produkten byter ägare.
- Produkten och dess tillbehör får inte modifieras.
- Använd bara produkten, produktdele och tillbehör om de är i felfritt skick.
- Kontakta återförsäljaren eller tillverkaren vid frågor, defekter, mekaniska skador, störningar eller andra problem som inte kan lösas med hjälp av de medföljande anvisningarna.
- Inte avsedd för barn och personer med nedsatt fysisk och/eller mental förmåga.
- Monterings-, demonterings-, underhålls- och reparationsarbeten får bara utföras av fackpersonal.
- Se till att förpackning, smådelar och isoleringsmaterial inte används på annat sätt än avsett.
- Undvik extrema belastningar som hetta och kyla, fukt och direkt solljus, mikro- eller svag vibrationer och mekaniskt tryck.
- Placera, installera och transportera produkten, produktdele och tillbehör på ett säkert sätt.
- Vid arbeten med laster ska du bära lämplig skyddsutrustning, säkra arbetsplatser och ha en medhjälpare.
- Utför inte monteringen på plattor med direkt solljus eller starkt ljus. Detta leder till att ögonen blir trötta!
- Se till så att det finns tillräckligt med plats för god ventilation och rörlighet vid både kall- och utmatningsenheterna samt för att kunna vrida eller höja och sänka dessa.
- Jämför de tekniska specifikationerna för alla produkter.
- Dessa måste överensstämma eller ligga inom de angivna intervallen.
- Det medföljande monteringsmaterialet är endast avsett för montering på bjälkar i massiv trä eller betongtak. De bärande ytorna måste klara vägghållarens samt de monterade enheternas vikt.
- Vid avvikande förhållanden ska lämpligt monteringsmaterial användas.
- Använd endast de medföljande skrivarerna vid monteringen.
- Dra inte åt skrivarerna för hårt. Gångorna kan skadas.

2 Beskrivning och funktion

Med denna VESA-adapter kan du justera hållavståndet på din väggfäste kan förlängas från 50 mm x 50 mm till upp till 200 mm x 200 mm.

- anpassar hållavståndet mellan TV och väggfäste
- maximal belastning beroende på väggfäste

3 Avsedd användning

Produkten får inte användas på annat sätt än som beskrivs i kapitlet »Beskrivning och funktion« eller »Sikkerhedsanvisningar«. Denna produkt får bara användas i torra inomhusmiljöer. Underlåtenhet att följa dessa bestämmelser och sikkerhedsanvisningarna kan leda till svåra ulycker och/eller person- och sakskafor.

4 Underhåll, vård, lagring og transport

- Underhålls- og reparationsarbeten får endast utföras av fackpersonal.
- Använd endast en torr og mjuk trasa vid rengöring.
- Vær forsigtig med rengøringen for at undgå at få ridser på den. Om produkten är mycket smutsig kan du fuktig rengøringsstrasan lätt med vatten.
- Använd inte rengøringsmedel eller kemikalier.
- Kontrollera skrivarerna og att produkten sitter fast ordentligt med jämna mellanrum.

Børhållere for att fæsta produkten kan vara synliga efter att du har monterat ned produkten. Lång användning kan leda till att en fläck på den underliggande ytan bildas.

- Om produkten inte ska användas under en längre tid ska den förvaras utom räckhåll för barn på en torr og dammfri plats.
- Spara originalförpackningen og använd den om produkten ska transporteras.

5 Afvalshandtering

Denna produkt får inte kastas i den vanliga hushållssoporna. Återlämna din enhet utan kostnad vid slutet av dess livslängd på en återvinningsstation som skapats för detta syfte eller på försäljningsstället. Detaljer för avyttring regleras i relevanta lagar. Återvinningsbart material överfors till återvinning för att bli nytt råmaterial. Følgjende återvinningsbart material samlas in på lokale innsamlingsplattor: Avfalls glass, plast, avfallsmetall, metall med mera. Denna typ av återvinning av förbrukad utrustning bidrar betydligt till skydd av naturen.

6 Garanti

Detaljerade garantivillkor på www.mygoobay.com

CS

1 Bezpečnostní pokyny

1.1 Všeobecně

- Před použitím si pečlivě přečtěte kompletní návod k použití.
- Návod k použití je součástí produktu a obsahuje důležité pokyny pro správné použití.
- Návod k použití uschovejte.
- Návod k použití musí být k dispozici při pochybnostech a dalším předání produktu.
- Neprovádějte žádné změny na produktu a příslušenství.
- Používejte pouze produkt, díly produktu a příslušenství v bezvadném stavu.
- V případě dotazů, závdav, mechanických poškození, poruch a jiných problémů, které nelze vyřešit s pomocí původní dokumentace, se obraťte na prodejce nebo výrobce.
- Nevhodné pro děti a osoby s fyzickou anebo psychickou omezenými schopnostmi.
- Služební a opravné práce nechte provést jen kvalifikovaným personálem.
- Zajištěte obal, drobné díly a izolační materiál proti neúmyslnému použití.
- Zamezte extrémním zatížením, jako je horko a chlad, mokro a přímé sluneční záření, mikrovlny a vibrace a mechanický tlak.
- Produkt, díly produktu a příslušenství bezpečně umístěte, instalujte a přepravujte.
- Při manipulaci s břemeny zabezpečte sebe a pracoviště a přivolejte na pomoc druhou osobu.
- Nemontujte na místech s přímým slunečním zářením, resp. silným světlem.
- Podporujte to únavu očí.
- Kolem zdrojovkch a výstupních zařízení a v oblasti otáčení a nakláníení zajištěte dostatek místa pro dobrý větrání a pohyblivost.
- Porovnejte technická data všech použitých produktů.
- Pokud se vlastnosti liší, použijte vhodný montážní materiál.
- Ta musí vzájemně souhlasit nebo ležet v uvedených rozsazích.
- Současné dodané montážní materiálu je určen výhradně pro montáž na masivních dřevěných trámech a betonových stropcech. Nosné povrchy musí bezpečně udržet hmotnost nástěnného držáku a na něm upevněných zařízení.
- Använd bara produkten, produktdele og tillbehör om de är i felfritt skick.
- Kontakta återförsäljaren eller tillverkaren vid frågor, defekter, mekaniska skador, störningar eller andra problem som inte kan lösas med hjälp av de medföljande anvisningarna.
- Inte avsedd för barn og personer med nedsatt fysisk och/eller mental förmåga.
- Monterings-, demonterings-, underhålls- og reparationsarbeten får bara utföras av fackpersonal.
- Se till att förpackning, smådelar og isoleringsmaterial inte används på annat sätt än avsett.
- Undvik extrema belastningar som hetta og kyla, fukt og direkt solljus, mikro- eller svag vibrationer og mekaniskt tryck.
- Placera, installera og transportera produkten, produktdele og tillbehör på ett säkert sätt.
- Vid arbeten med laster ska du bära lämplig skyddsutrustning, säkra arbetsplatser og ha en medhjälpare.
- Utför inte monteringen på plattor med direkt solljus eller starkt ljus. Detta leder till att ögonen blir trötta!
- Se till så att det finns tillräckligt med plats för god ventilation og rörlighet vid både kall- og utmatningsenheterna samt för att kunna vrida eller höja og sänka dessa.
- Jämför de tekniska specifikationerna för alla produkter.
- Dessa måste överensstämma eller ligga inom de angivna intervallen.
- Det medföljande monteringsmaterialet är endast avsett för montering på bjälkar i massiv trä eller betongtak. De bärande ytorna måste klara vägghållarens samt de monterade enheternas vikt.
- Vid avvikande förhållanden ska lämpligt monteringsmaterial användas.
- Använd endast de medföljande skrivarerna vid monteringen.
- Dra inte åt skrivarerna för hårt. Gångorna kan skadas.

PT

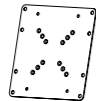
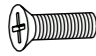

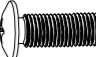


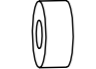
1 Instruções de segurança

1.1 Generalidades



- Leia o manual de instruções completa e cuidadosamente antes de o utilizar.
- O manual de instruções é parte integrante do produto e contém informações importantes sobre a sua utilização correta.
- Guarde o manual de instruções num local seguro.
- O manual de instruções deve estar disponível em caso de dúvidas ou de transmissão do produto.
- Não modificar o produto ou os acessórios.
- Utilizar o produto, as peças do produto e os acessórios apenas se estiverem em perfeitas condições.
- Em caso de dúvidas, defeitos, danos mecânicos, avarias ou outros problemas que não possam ser resolvidos através da documentação fornecida, contacte o vendedor ou o fabricante.
- Não é adequado para crianças e pessoas com deficiências físicas e/ou mentais.
- Os trabalhos de montagem, desmontagem, manutenção e reparação devem ser efectuados apenas por pessoal qualificado.
- Proteger a embalagem, as peças pequenas e o material de isolamento contra uma utilização não intencional.
- Evitar tensões extremas, tais como calor e frio, humidade e luz solar directa, microondas, bem como vibrações e pressão mecânica.
- Colocar, montar e transportar o produto, as peças do produto e os acessórios de forma segura.
- Em caso de dúvidas, defeitos, danos mecânicos, avarias ou outros problemas que não possam ser resolvidos através da documentação fornecida, contacte o vendedor ou o fabricante.
- Não é adequado para crianças e pessoas com deficiências físicas e/ou mentais.
- Os trabalhos de montagem, desmontagem, manutenção e reparação devem ser efectuados apenas por pessoal qualificado.
- Proteger a embalagem, as peças pequenas e o material de isolamento contra uma utilização não intencional.
- Evitar tensões extremas, tais como calor e frio, humidade e luz solar directa, microondas, bem como vibrações e pressão mecânica.
- Colocar, montar e transportar o produto, as peças do produto e os acessórios de forma segura.
- Em caso de dúvidas, defeitos, danos mecânicos, avarias ou outros problemas que não possam ser resolvidos através da documentação fornecida, contacte o vendedor ou o fabricante.
- Não é adequado para crianças e pessoas com deficiências físicas e/ou mentais.
- Os trabalhos de montagem, desmontagem, manutenção e reparação devem ser efectuados apenas por pessoal qualificado.
- Proteger a embalagem, as peças pequenas e o material de isolamento contra uma utilização não intencional.
- Evitar tensões extremas, tais como calor e frio, humidade e luz solar directa, microondas, bem como vibrações e pressão mecânica.
- Colocar, montar e transportar o produto, as peças do produto e os acessórios de forma segura.
- Em caso de dúvidas, defeitos, danos mecânicos, avarias ou outros problemas que não possam ser resolvidos através da documentação fornecida, contacte o vendedor ou o fabricante.
- Não é adequado para crianças e pessoas com deficiências físicas e/ou mentais.
- Os trabalhos de montagem, desmontagem, manutenção e reparação devem ser efectuados apenas por pessoal qualificado.
- Proteger a embalagem, as peças pequenas e o material de isolamento contra uma utilização não intencional.
- Evitar tensões extremas, tais como calor e frio, humidade e luz solar directa, microondas, bem como vibrações e pressão mecânica.
- Colocar, montar e transportar o produto, as peças do produto e os acessórios de forma segura.
- Em caso de dúvidas, defeitos, danos mecânicos, avarias ou outros problemas que não possam ser resolvidos através da documentação fornecida, contacte o vendedor ou o fabricante.
- Não é adequado para crianças e pessoas com deficiências físicas e/ou mentais.
- Os trabalhos de montagem, desmontagem, manutenção e reparação devem ser efectuados apenas por pessoal qualificado.
- Proteger a embalagem, as peças pequenas e o material de isolamento contra uma utilização não intencional.
- Evitar tensões extremas, tais como calor e frio, humidade e luz solar directa, microondas, bem como vibrações e pressão mecânica.
- Colocar, montar e transportar o produto, as peças do produto e os acessórios de forma segura.
- Em caso de dúvidas, defeitos, danos mecânicos, avarias ou outros problemas que não possam ser resolvidos através da documentação fornecida, contacte o vendedor ou o fabricante.
- Não é adequado para crianças e pessoas com deficiências físicas e/ou mentais.
- Os trabalhos de montagem, desmontagem, manutenção e reparação devem ser efectuados apenas por pessoal qualificado.
- Proteger a embalagem, as peças pequenas e o material de isolamento contra uma utilização não intencional.
- Evitar tensões extremas, tais como calor e frio, humidade e luz solar directa, microondas, bem como vibrações e pressão mecânica.
- Colocar, montar e transportar o produto, as peças do produto e os acessórios de forma segura.
- Em caso de dúvidas, defeitos, danos mecânicos, avarias ou outros problemas que não possam ser resolvidos através da documentação fornecida, contacte o vendedor ou o fabricante.
- Não é adequado para crianças e pessoas com deficiências físicas e/ou mentais.
- Os trabalhos de montagem, desmontagem, manutenção e reparação devem ser efectuados apenas por pessoal qualificado.
- Proteger a embalagem, as peças pequenas e o material de isolamento contra uma utilização não intencional.
- Evitar tensões extremas, tais como calor e frio, humidade e luz solar directa, microondas, bem como vibrações e pressão mecânica.
- Colocar, montar e transportar o produto, as peças do produto e os acessórios de forma segura.
- Em caso de dúvidas, defeitos, danos mecânicos, avarias ou outros problemas que não possam ser resolvidos através da documentação fornecida, contacte o vendedor ou o fabricante.
- Não é adequado para crianças e pessoas com deficiências físicas e/ou mentais.
- Os trabalhos de montagem, desmontagem, manutenção e reparação devem ser efectuados apenas por pessoal qualificado.
- Proteger a embalagem, as peças pequenas e o material de isolamento contra uma utilização não intencional.
- Evitar tensões extremas, tais como calor e frio, humidade e luz solar directa, microondas, bem como vibrações e pressão mecânica.
- Colocar, montar e transportar o produto, as peças do produto e os acessórios de forma segura.
- Em caso de dúvidas, defeitos, danos mecânicos, avarias ou outros problemas que não possam ser resolvidos através da documentação fornecida, contacte o vendedor ou o fabricante.
- Não é adequado para crianças e pessoas com deficiências físicas e/ou mentais.
- Os trabalhos de montagem, desmontagem, manutenção e reparação devem ser efectuados apenas por pessoal qualificado.
- Proteger a embalagem, as peças pequenas e o material de isolamento contra uma utilização não intencional.
- Evitar tensões extremas, tais como calor e frio, humidade e luz solar directa, microondas, bem como vibrações e pressão mecânica.
- Colocar, montar e transportar o produto, as peças do produto e os acessórios de forma segura.
- Em caso de dúvidas, defeitos, danos mecânicos, avarias ou outros problemas que não possam ser resolvidos através da documentação fornecida, contacte o vendedor ou o fabricante.
- Não é adequado para crianças e pessoas com deficiências físicas e/ou mentais.
- Os trabalhos de montagem, desmontagem, manutenção e reparação devem ser efectuados apenas por pessoal qualificado.
- Proteger a embalagem, as peças pequenas e o material de isolamento contra uma utilização não intencional.
- Evitar tensões extremas, tais como calor e frio, humidade e luz solar directa, microondas, bem como vibrações e pressão mecânica.
- Colocar, montar e transportar o produto, as peças do produto e os acessórios de forma segura.
- Em caso de dúvidas, defeitos, danos mecânicos, avarias ou outros problemas que não possam ser resolvidos através da documentação fornecida, contacte o vendedor ou o fabricante.
- Não é adequado para crianças e pessoas com deficiências físicas e/ou mentais.
- Os trabalhos de montagem, desmontagem, manutenção e reparação devem ser efectuados apenas por pessoal qualificado.
- Proteger a embalagem, as peças pequenas e o material de isolamento contra uma utilização não intencional.
- Evitar tensões extremas, tais como calor e frio, humidade e luz solar directa, microondas, bem como vibrações e pressão mecânica.
- Colocar, montar e transportar o produto, as peças do produto e os acessórios de forma segura.
- Em caso de dúvidas, defeitos, danos mecânicos, avarias ou outros problemas que não possam ser resolvidos através da documentação fornecida, contacte o vendedor ou o fabricante.
- Não é adequado para crianças e pessoas com deficiências físicas e/ou mentais.
- Os trabalhos de montagem, desmontagem, manutenção e reparação devem ser efectuados apenas por pessoal qualificado.
- Proteger a embalagem, as peças pequenas e o material de isolamento contra uma utilização não intencional.
- Evitar tensões extremas, tais como calor e frio, humidade e luz solar directa, microondas, bem como vibrações e pressão mecânica.
- Colocar, montar e transportar o produto, as peças do produto e os acessórios de forma segura.
- Em caso de dúvidas, defeitos, danos mecânicos, avarias ou outros problemas que não possam ser resolvidos através da documentação fornecida, contacte o vendedor ou o fabricante.
- Não é adequado para crianças e pessoas com deficiências físicas e/ou mentais.
- Os trabalhos de montagem, desmontagem, manutenção e reparação devem ser efectuados apenas por pessoal qualificado.
- Proteger a embalagem, as peças pequenas e o material de isolamento contra uma utilização não intencional.
- Evitar tensões extremas, tais como calor e frio, humidade e luz solar directa, microondas, bem como vibrações e pressão mecânica.
- Colocar, montar e transportar o produto, as peças do produto e os acessórios de forma segura.
- Em caso de dúvidas, defeitos, danos mecânicos, avarias ou outros problemas que não possam ser resolvidos através da documentação fornecida, contacte o vendedor ou o fabricante.
- Não é adequado para crianças e pessoas com deficiências físicas e/ou mentais.
- Os trabalhos de montagem, desmontagem, manutenção e reparação devem ser efectuados apenas por pessoal qualificado.
- Proteger a embalagem, as peças pequenas e o material de isolamento contra uma utilização não intencional.
- Evitar tensões extremas, tais como calor e frio, humidade e luz solar directa, microondas, bem como vibrações e pressão mecânica.
- Colocar, montar e transportar o produto, as peças do produto e os acessórios de forma segura.
- Em caso de dúvidas, defeitos, danos mecânicos, avarias ou outros problemas que não possam ser resolvidos através da documentação fornecida, contacte o vendedor ou o fabricante.
- Não é adequado para crianças e pessoas com deficiências físicas e/ou mentais.
- Os trabalhos de montagem, desmontagem, manutenção e reparação devem ser efectuados apenas por pessoal qualificado.
- Proteger a embalagem, as peças pequenas e o material de isolamento contra uma utilização não intencional.
- Evitar tensões extremas, tais como calor e frio, humidade e luz solar directa, microondas, bem como vibrações e pressão mecânica.
- Colocar, montar e transportar o produto, as peças do produto e os acessórios de forma segura.
- Em caso de dúvidas, defeitos, danos mecânicos, avarias ou outros problemas que não possam ser resolvidos através da documentação fornecida, contacte o vendedor ou o fabricante.
- Não é adequado para crianças e pessoas com deficiências físicas e/ou mentais.
- Os trabalhos de montagem, desmontagem, manutenção e reparação devem ser efectuados apenas por pessoal qualificado.
- Proteger a embalagem, as peças pequenas e o material de isolamento contra uma utilização não intencional.
- Evitar tensões extremas, tais como calor e frio, humidade e luz solar directa, microondas, bem como vibrações e pressão mecânica.
- Colocar, montar e transportar o produto, as peças do produto e os acessórios de forma segura.
- Em caso de dúvidas, defeitos, danos mecânicos, avarias ou outros problemas que não possam ser resolvidos através da documentação fornecida, contacte o vendedor ou o fabricante.
- Não é adequado para crianças e pessoas com deficiências físicas e/ou mentais.
- Os trabalhos de montagem, desmontagem, manutenção e reparação devem ser efectuados apenas por pessoal qualificado.
- Proteger a embalagem, as peças pequenas e o material de isolamento contra uma utilização não intencional.
- Evitar tensões extremas, tais como calor e frio, humidade e luz solar directa, microondas, bem como vibrações e pressão mecânica.
- Colocar, montar e transportar o produto, as peças do produto e os acessórios de forma segura.
- Em caso de dúvidas, defeitos, danos mecânicos, avarias ou outros problemas que não possam ser resolvidos através da documentação fornecida, contacte o vendedor ou o fabricante.
- Não é adequado para crianças e pessoas com deficiências físicas e/ou mentais.
- Os trabalhos de montagem, desmontagem, manutenção e reparação devem ser efectuados apenas por pessoal qualificado.
- Proteger a embalagem, as peças pequenas e o material de isolamento contra uma utilização não intencional.
- Evitar tensões extremas, tais como calor e frio, humidade e luz solar directa, microondas, bem como vibrações e pressão mecânica.
- Colocar, montar e transportar o produto, as peças do produto e os acessórios de forma segura.
- Em caso de dúvidas, defeitos, danos mecânicos, avarias ou outros problemas que não possam ser resolvidos através da documentação fornecida, contacte o vendedor ou o fabricante.
- Não é adequado para crianças e pessoas com deficiências físicas e/ou mentais.
- Os trabalhos de montagem, desmontagem, manutenção e reparação devem ser efectuados apenas por pessoal qualificado.
- Proteger a embalagem, as peças pequenas e o material de isolamento contra uma utilização não intencional.
- Evitar tensões extremas, tais como calor e frio, humidade e luz solar directa, microondas, bem como vibrações e pressão mecânica.
- Colocar, montar e transportar o produto, as peças do produto e os acessórios de forma segura.
- Em caso de dúvidas, defeitos, danos mecânicos, avarias ou outros problemas que não possam ser resolvidos através da documentação fornecida, contacte o vendedor ou o fabricante.
- Não é adequado para crianças e pessoas com deficiências físicas e/ou mentais.
- Os trabalhos de montagem, desmontagem, manutenção e reparação devem ser efectuados apenas por pessoal qualificado.
- Proteger a embalagem, as peças pequenas e o material de isolamento contra uma utilização não intencional.
- Evitar tensões extremas, tais como calor e frio, humidade e luz solar directa, microondas, bem como vibrações e pressão mecânica.
- Colocar, montar e transportar o produto, as peças do produto e os acessórios de forma segura.
- Em caso de dúvidas, defeitos, danos mecânicos, avarias ou outros problemas que não possam ser resolvidos através da documentação fornecida, contacte o vendedor ou o fabricante.
- Não é adequado para crianças e pessoas com deficiências físicas e/ou mentais.
- Os trabalhos de montagem, desmontagem, manutenção e reparação devem ser efectuados apenas por pessoal qualificado.
- Proteger a embalagem, as peças pequenas e o material de isolamento contra uma utilização não intencional.
- Evitar tensões extremas, tais como calor e frio, humidade e luz solar directa, microondas, bem como vibrações e pressão mecânica.
- Colocar, montar e transportar o produto, as peças do produto e os acessórios de forma segura.
- Em caso de dúvidas, defeitos, danos mecânicos, avarias ou outros problemas que não possam ser resolvidos através da documentação fornecida, contacte o vendedor ou o fabricante.
- Não é adequado para crianças e pessoas com deficiências físicas e/ou mentais.
- Os trabalhos de montagem, desmontagem, manutenção e reparação devem ser efectuados apenas por pessoal qualificado.
- Proteger a embalagem, as peças pequenas e o material de isolamento contra uma utilização não intencional.
- Evitar tensões extremas, tais como calor e frio, humidade e luz solar directa, microondas, bem como vibrações e pressão mecânica.
- Colocar, montar e transportar o produto, as peças do produto e os acessórios de forma segura.
- Em caso de dúvidas, defeitos, danos mecânicos, avarias ou outros problemas que não possam ser resolvidos através da documentação fornecida, contacte o vendedor ou o fabricante.
- Não é adequado para crianças e pessoas com deficiências físicas e/ou mentais.
- Os trabalhos de montagem, desmontagem, manutenção e reparação devem ser efectuados apenas por pessoal qualificado.
- Proteger a embalagem, as peças pequenas e o material de isolamento contra uma utilização não intencional.
- Evitar tensões extremas, tais como calor e frio, humidade e luz solar directa, microondas, bem como vibrações e pressão mecânica.
- Colocar, montar e transportar o produto, as peças do produto e os acessórios de forma segura.
- Em caso de dúvidas, defeitos, danos mecânicos, avarias ou outros problemas que não possam ser resolvidos através da documentação fornecida, contacte o vendedor ou o fabricante.
- Não é adequado para crianças e pessoas com deficiências físicas e/ou mentais.
- Os trabalhos de montagem, desmontagem, manutenção e reparação devem ser efectuados apenas por pessoal qualificado.
- Proteger a embalagem, as peças pequenas e o material de isolamento contra uma utilização não intencional.
- Evitar tensões extremas, tais como calor e frio, humidade e luz solar directa, microondas, bem como vibrações e pressão mecânica.
- Colocar, montar e transportar o produto, as peças do produto e os acessórios de forma segura.
- Em caso de dúvidas, defeitos, danos mecânicos, avarias ou outros problemas que não possam ser resolvidos através da documentação fornecida, contacte o vendedor ou o fabricante.
- Não é adequado para crianças e pessoas com deficiências físicas e/ou mentais.
- Os trabalhos de montagem, desmontagem, manutenção e reparação devem ser efectuados apenas por pessoal qualificado.
- Proteger a embalagem, as peças pequenas e o material

7 Leveringsomfang | Leveransens omfattning | Rozsah dodávky | Âmbito da entrega

Kontrollér, at du har modtaget alle dele, og at de er intakte. |
Kontrollera att leveransen är fullständig och inte är skadad. |
Zkontrolujte úplnost a neporušenost obsahu dodávky. |
Verificar se o volume de fornecimento está completo e sem danos.

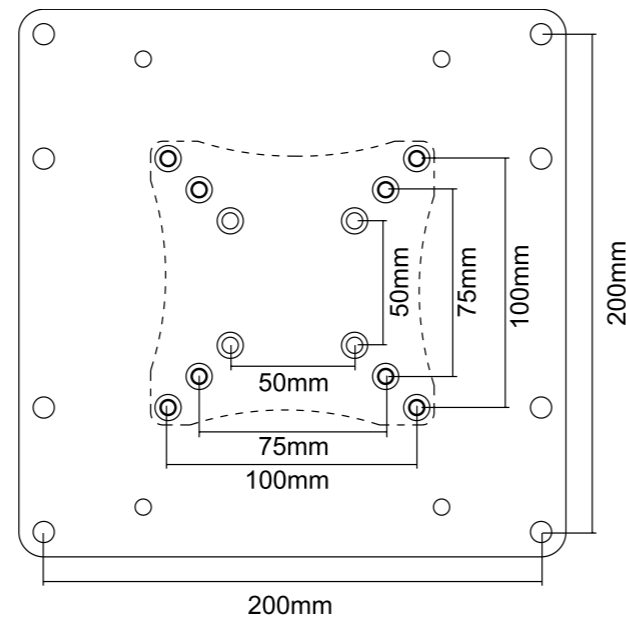
del del Část Parte	Illus. Illus. Illus. Fig.	sammen- trækn. kontr. Zkratky Abre- viatura	stykke bit kus Peça
VESA adapter VESA-adapter Adaptér VESA Adaptador VESA		A	1
M5x16		B	4
M5 rille M5-spår Drážka M5 Porca M5		C	4
M6x14		M-A	4
M8x20		M-B	4
Spændeskive D8 Bricka D8 Podložka D8 Anilha D8		M-C	4
Tv-afstand TV-distans TV spacer Espaceador de TV		M-D	8

8 Nødvendige værktøjer | Nödvändiga verktyg | Požadované nástroje | Ferramentas necessárias

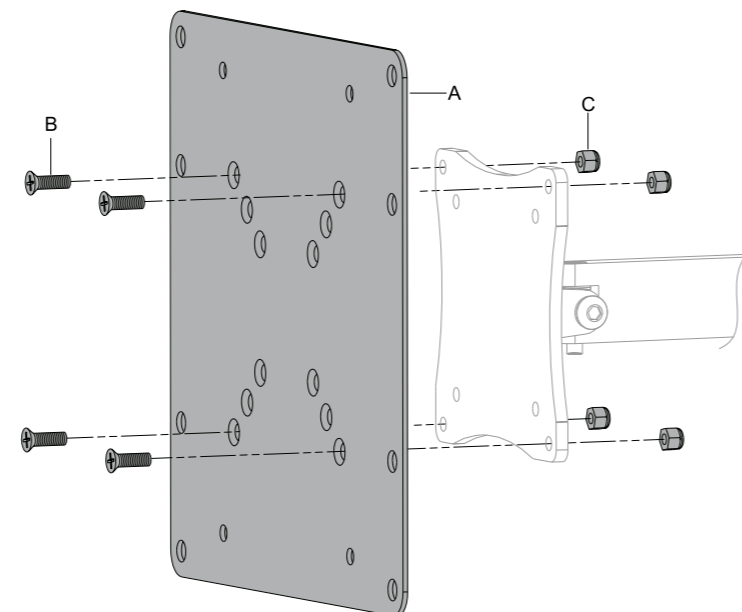
værktøj verktyg Nástroj ferra- mentas	Illus. Illus. Illus. Fig.
Phillips skruetrækker Phillips skruvmejsel Šroubovák Phillips Chave de fendas Phillips	
Åben skruenøgle Skiftnyckel Otvřený klíč Chave de bocas	

9 Montering | Montering | Shromáždění | Montagem

9.1 Forberedelse til installation | Förberedelse för installation | Příprava na instalaci | Preparação da montagem

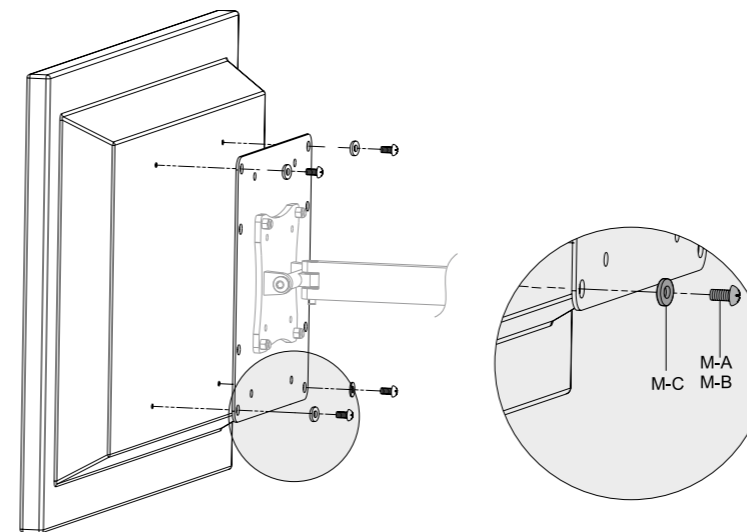


9.2 Sæt tv-vægbeslaget på | Fäst tv-väggfästet | Připojte nástěnnou konzolu televizoru | Fixação do suporte de parede do televisor



9.3 Sæt adapterbeslagene på en fladskærm | Fäst adapterfästena på en platt skärm | Pripievňete držáky adaptéru k ploché obrazovce | Fixação dos suportes adaptadores a um ecrã plano

9.3.1 med flad ryg | med platt rygg | s plochou záda | com uma parte traseira plana



9.3.2 med en buet ryg | med en böjd rygg | se zakřiveným hřbetem | com a parte traseira curva

