

1 2 3 4 5 6 7 8 9 10 11 12 13 14

A

B

C

D

E

F

G

H

I

J

A

B

C

D

E

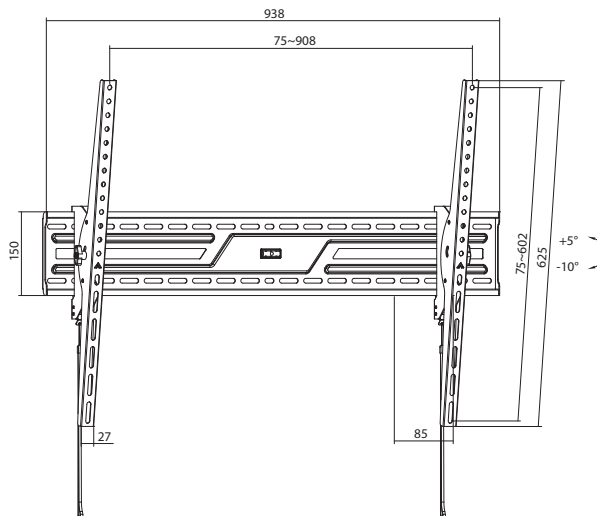
F

G

H

I

J



TV-Wandhalterung TILT Essential XL

Technische Daten

Haltertyp: TV Tilt
 Bildschirm-Größe: 109 - 254 cm (43 - 100")
 Max. Traglast: 75 kg
 Max. Wandabstand: 85 mm
 Neig-/Kippbereich: +5° ~ -10°
 Max. Abstand Montagelöcher: 900 x 600 mm
 Abstand der Gewindelöcher nach VESA-Norm (vertikal x horizontal):

75 x 75 mm, 100 x 100 mm,
 100 x 150 mm, 150 x 100 mm,
 100 x 200 mm, 200 x 100 mm,
 150 x 150 mm, 200 x 200 mm,
 200 x 300 mm, 300 x 200 mm,
 200 x 400 mm, 400 x 200 mm,
 300 x 300 mm, 300 x 400 mm,
 400 x 300 mm, 600 x 200 mm,
 400 x 400 mm, 600 x 300 mm,
 600 x 400 mm, 600 x 600 mm,
 800 x 400 mm, 800 x 600 mm,
 900 x 600 mm

Abmessungen (B x H x T):
Gewicht:

938 x 625 x 85 mm
3,3 kg

TV wall mount TILT Essential XL

Specifications

Holder type: TV Tilt
 Screen size: 109 - 254 cm (43 - 100")
 Max. load capacity: 75 kg
 Maximum wall clearance: 85 mm
 inclination and tilting ranges: +5° ~ -10°
 Max. distance between mounting holes: 900 x 600 mm
 Distance between threaded holes according to VESA standard (vertical x horizontal):

75 x 75 mm, 100 x 100 mm,
 100 x 150 mm, 150 x 100 mm,
 100 x 200 mm, 200 x 100 mm,
 150 x 150 mm, 200 x 200 mm,
 200 x 300 mm, 300 x 200 mm,
 200 x 400 mm, 400 x 200 mm,
 300 x 300 mm, 300 x 400 mm,
 400 x 300 mm, 600 x 200 mm,
 400 x 400 mm, 600 x 300 mm,
 600 x 400 mm, 600 x 600 mm,
 800 x 400 mm, 800 x 600 mm,
 900 x 600 mm

Dimensions (w x h x d):
Weight:

938 x 625 x 85 mm
3,3 kg

Änderungen

Datum Name

Bezeichnung

Blatt

Datum	Name	gez.:	Datum	Name
18.02.2026	alw	gez.:	27.01.2026	ir
19.03.2026	ir	gepr.:	27.01.2026	ir
		Norm:		

TV WH TILT Essential XL (43-100) 

Zeichnungs-Nr.:

79760

von

1

Änderungen vorbehalten / Subject to change

1 2 3 4 5 6 7 8 9 10 11 12 13 14